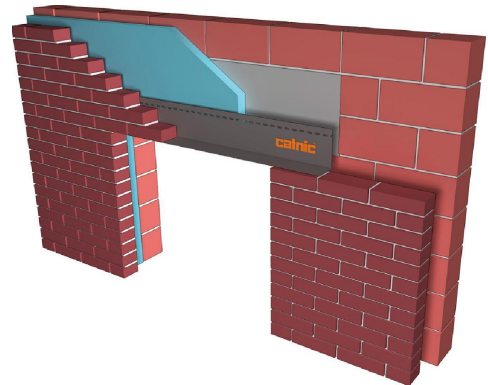


Lintheaux CATNIC: Lintheaux posés sur appuis latéraux:

Pour la reprise des briques de parement au-dessus des ouvertures de portes et de fenêtres, sans ancrages dans le béton.

► **Propriétés:**

- Les lintheaux CATNIC® sont produits à partir de tôles en acier galvanisé par immersion (sendzimir) suivant la norme *NBN EN 10327:2004 DX51D & Z275 (ép. de zinc 275 g/m²)*.
- La finition des lintheaux est réalisée par une couche de poudre polyester de couleur noire et d'épaisseur de minimum 25 µm offrant une double protection contre la corrosion.
- Sur demande, nous pouvons ajouter une seconde couche de poudre polyester suivant l'ensemble de la gamme de couleur RAL (± 5 jours ouvrables).
- L'épaisseur minimale des profils les rend pratiquement invisibles.
- La partie avant de la tôle horizontale est légèrement pliée pour faire un effet casse-goutte et permet ainsi une évacuation parfaite de l'humidité présente dans le parement.
- Le contrôle de la qualité est présent tout au long de la ligne de production et répond ainsi aux exigences de la norme *EN ISO 9001:2000*.
- L'utilisation de différents types d'étriers accrochés aux cornières permet de les rendre totalement invisibles (hors BC 5-25, BC 7-25 et BC 9-25).



► **Avantages des lintheaux CATNIC:**

- Pratiquement invisibles étant donné leur faible épaisseur.
- Une fois mis en place, le maçon peut directement continuer la maçonnerie.
- La mise en place des lintheaux ne nécessite pas d'engins de levage, deux hommes suffisent à porter le profil le plus lourd.
- La double protection contre la corrosion.
- N'importe quelle couleur de la gamme RAL peut être fournie sur demande.
- Pas besoin de systèmes complexes d'étréçons.

► **Résistance au feu:**

Les tests réalisés par T.R.A.D.A. (U.K.) (test No FR 659 de 1982) concernant la résistance au feu de lintheaux combinés, portant à la fois le mur intérieur et le mur extérieur, démontrent que ceux-ci gardent leur stabilité pendant près de 45 minutes. Les rapports sont disponibles sur demande.

Lintheau de maçonnerie galva

Type de Cornière		Profilé	Profilé	Profilé	Profilé
ouverture	Lg	60x80x3,2mm	102x80x3,2mm	125x80x3,2mm	150x80x3,2mm
0.40	0.80	X			
0.60	1.00	X			
0.80	1.20	X			
1.00	1.40	X			
1.20	1.60		X		
1.40	1.80		X		
1.60	2.00			X	
1.80	2.20			X	
2.00	2.40				X
2.40	2.60				X
2.60	2.80				X
2.80	3.00				X
3.00	3.20				X
3.20	3.60				X

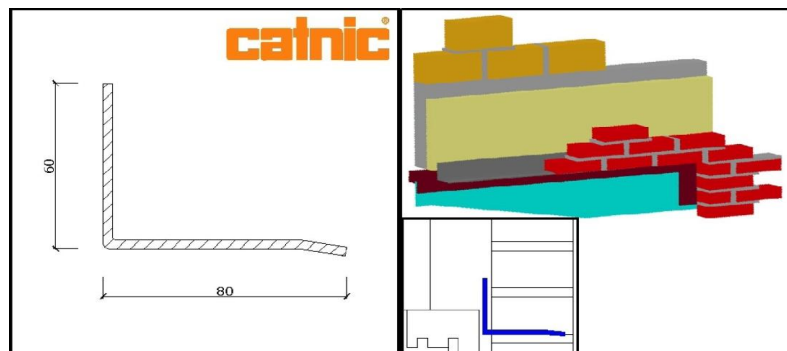
Lintheaux pour le support du parement extérieur

Ces profilés sont spécialement conçus pour reprendre le parement de la façade extérieure au-dessus des ouvertures dans les bâtiments. Certains types peuvent être fixés au béton intérieur ou de la dalle par des boulons à expansions ou par des ancrages chimiques.

LINTEAU 60X80X3,2MM GALVA

Ref :	Epaisseur de l'acier	Ouverture (mm)	Long du profil (mm)	Charge (kN)	Ixx (cm ⁴)	Zxx (min) (cm ³)	Mon. Admissible (kNm)	Réaction Admissible (kN)	Poids (kg/m)
03LIN060800800G	C	400	800	3.8	13.7	2.9	0.38	10.5	3.38
03LIN060801000G		600	1000	3.8					
03LIN060801200G		800	1200	2.5					
03LIN060801400G		1000	1400	2.5					

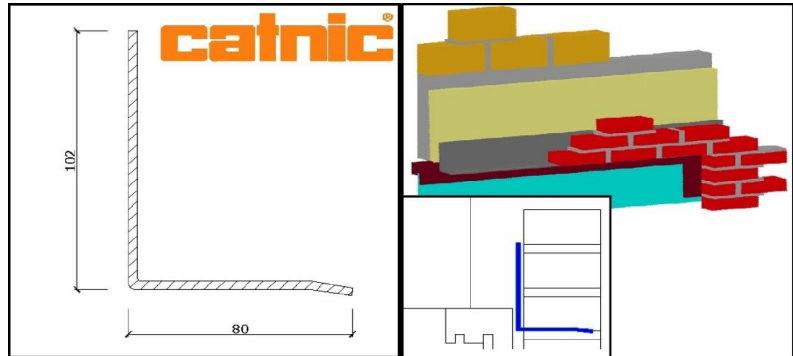
Profil angulaire CATNIC, type BC-60 en acier de construction 80x60x3.2 mm, galvanisé à chaud min. 275 gr/m² et achevé avec un enduit de poudre polyester, appliqué électro-statiquement et durci à haute température. On a prévu des cannelures à distance régulière dans le bourrelet vertical, où sont fixés des ancrages supplémentaires, repliés sur le lintheau interne supportant.



LINTEAU 102X80X3,2MM GALVA

Ref :	Epaisseur de l'acier	Ouverture (mm)	Long du profil (mm)	Charge (kN)	Ixx (cm ⁴)	Zxx (min) (cm ³)	Mon. Admissible (kNm)	Réaction Admissible (kN)	Poids (kg/m)
03LIN102801600G	C	1200	1600	5.30	58.00	8.10	1.06	13.90	4.40
03LIN102801800G		1400	1800	5.30					

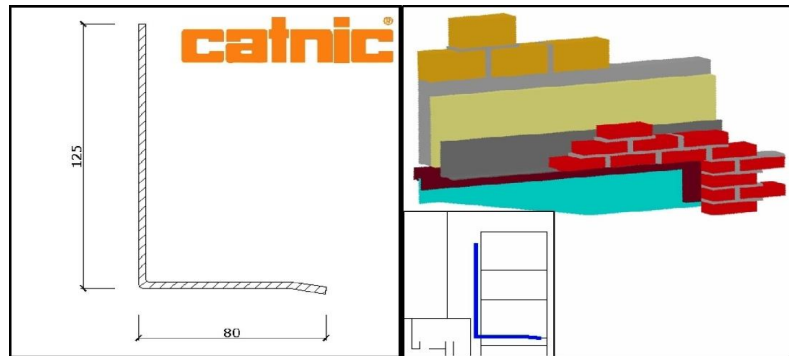
Profil angulaire CATNIC, type BC-102 en acier de construction 80x102x3.2 mm, galvanisé à chaud min. 275 gr/m² et achevé avec un enduit de poudre polyester, appliqué électro-statiquement et durci à haute température. On a prévu des cannelures à distance régulière dans le bourrelet vertical, où sont fixés des ancrages supplémentaires, repliés sur le linteau interne supportant.



LINTEAU 125X80X3,2MM GALVA

Ref :	Epaisseur de l'acier	Ouverture (mm)	Long du profil (mm)	Charge (kN)	Ixx (cm ⁴)	Zxx (min) (cm ³)	Mon. Admissible (kNm)	Réaction Admissible (kN)	Poids (kg/m)
03LIN125802000G	C	1600	2000	6.20	102.00	11.80	1.54	15.80	5.00
03LIN125802200G		1800	2200	6.20					

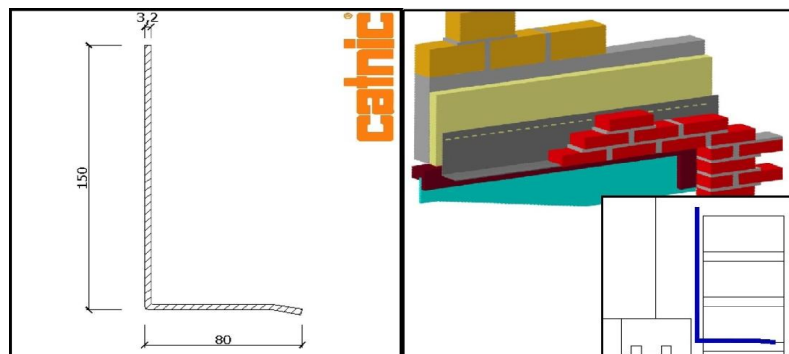
Profil angulaire CATNIC, type BC-125 en acier de construction 80x125x3.2 mm, galvanisé à chaud min. 275 gr/m² et achevé avec un enduit de poudre polyester, appliqué électro-statiquement et durci à haute température. On a prévu des cannelures à distance régulière dans le bourrelet vertical, où sont fixés des ancrages supplémentaires, repliés sur le linteau interne supportant.



LINTEAU 150X80X3,2MM GALVA

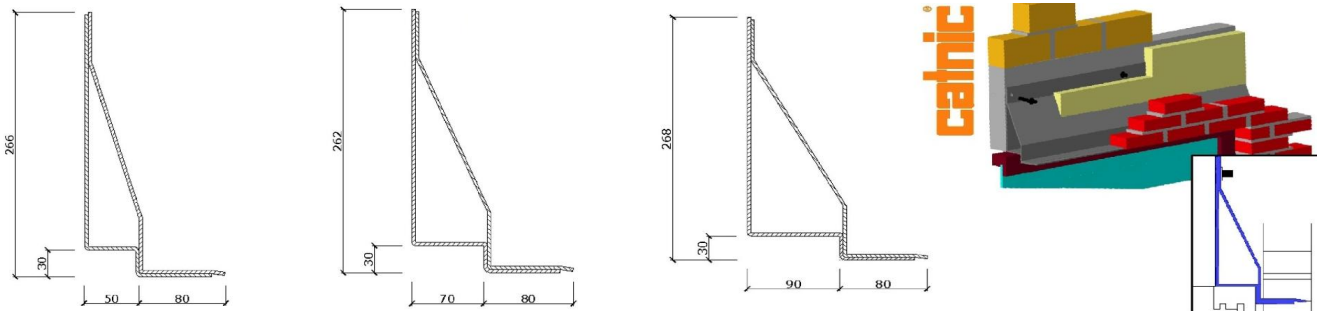
Ref :	Epaisseur de l'acier	Ouverture (mm)	Long du profil (mm)	Charge (kN)	Ixx (cm ⁴)	Zxx (min) (cm ³)	Mon. Admissible (kNm)	Réaction Admissible (kN)	Poids (kg/m)
03LIN150800800G	C	400	800	12.40	172	17.20	2.79	21.90	5.70
03LIN150801000G		600	1000	12.40					
03LIN150801200G		800	1200	12.40					
03LIN150801400G		1000	1400	12.40					
03LIN150801600G		1200	1600	12.40					
03LIN150801800G		1400	1800	12.40					
03LIN150802000G		1600	2000	11.20					
03LIN150802200G		1800	2200	9.80					
03LIN150802400G		2000	2400	8.60					
03LIN150802600G		2200	2600	7.50					
03LIN150802800G		2400	2800	5.90					
03LIN150803000G		2600	3000	5.10					
03LIN150803200G		2800	3200	4.40					
03LIN150803400G		3000	3400	3.60					
03LIN150803600G		3200	3600	2.90					

Profil angulaire CATNIC, type BC-P 15 en acier de construction 80x150x3.2 mm, galvanisé à chaud min. 275 gr/m² et achevé avec un enduit de poudre polyester, appliqué électro-statiquement et durci à haute température. On a prévu des cannelures à distance régulière dans le bourrelet vertical, où sont fixés des ancrages supplémentaires, repliés sur le linteau interne supportant.



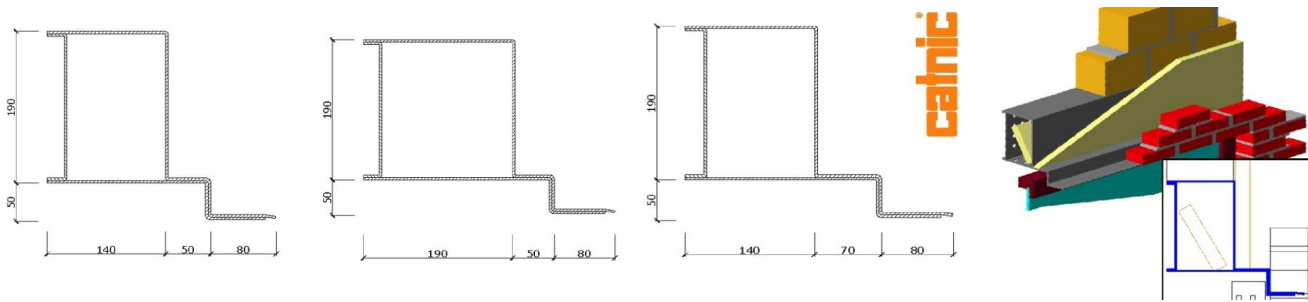
D'autres types de linteaux sur demande

► Linteaux traversant le vide avec possibilité d'ancrage dans le béton:



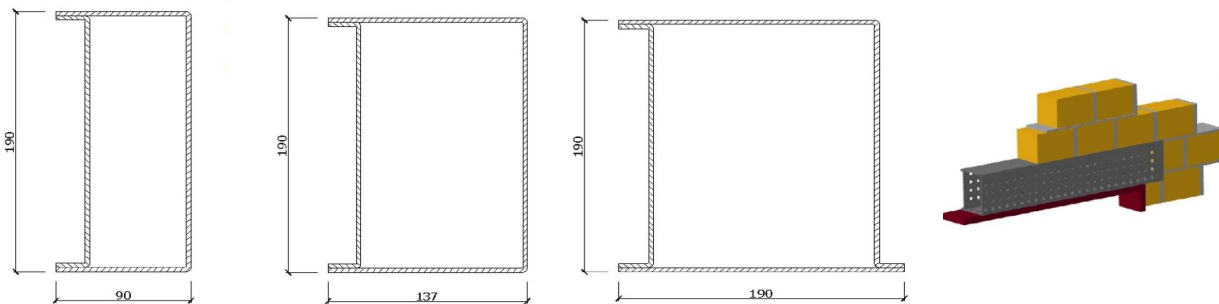
► Linteaux combinés:

Ces profilés sont spécialement conçus pour porter le parement des murs intérieurs et extérieurs au-dessus des ouvertures dans les bâtiments tout en limitant les ponts thermiques entre ces deux parties.



► Linteaux pour le support de maçonnerie intérieure:

Ces profilés, composés de plusieurs tôles d'acier, permettent de porter le parement des murs intérieurs au-dessus d'ouvertures dans les bâtiments. Ces linteaux sont perforés de manière à permettre l'adhérence du plâtre de plafonnage.



► Remarques et placement:

- Employez toujours 20 cm d'appuis de chaque côté de l'ouverture. Si cette exigence n'est pas respectée, les tableaux de charges ne sont plus valables.
 - Dans le cas de linteaux combinés, les parements extérieur et intérieur doivent être réalisés simultanément afin d'éviter des charges excentriques.
 - N'employez pas de linteaux endommagés et veillez à ne pas abîmer la couche de finition.
- Les charges reprises dans cette brochure sont valables pour des sollicitations qui sont uniformément réparties sur toute la longueur du linteaux.
- Ne coupez pas les linteaux et ne soudez rien à ceux-ci, cela endommagerait gravement les protections anti-corrosion.
 - Évitez l'application de charges ponctuelles sans notre avis préalable.
 - Pour les ouvertures de plus de 2m il est conseillé de placer un étauçon au milieu de l'ouverture pendant la prise de la maçonnerie.
 - Placez un joint flexible de +/- 1 cm entre le châssis et le linteaux.
 - Certains linteaux peuvent être placés avec des étriers reprenant des briques sur chant sous le profil, le profil est dès lors totalement invisible.
 - Pour des ouvertures importantes ou lorsque les charges sont trop importantes contacter notre service technique.