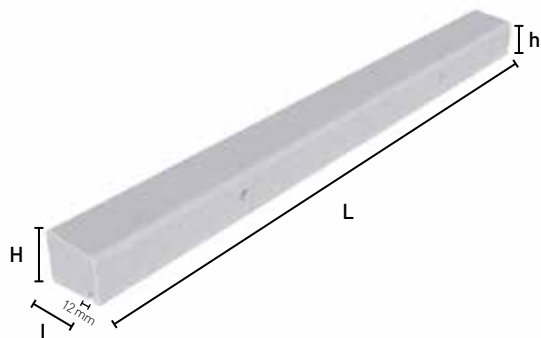


BECQUET BÉTON ARMÉ POUR PROTECTION DES RELEVÉS D'ÉTANCHÉITÉ

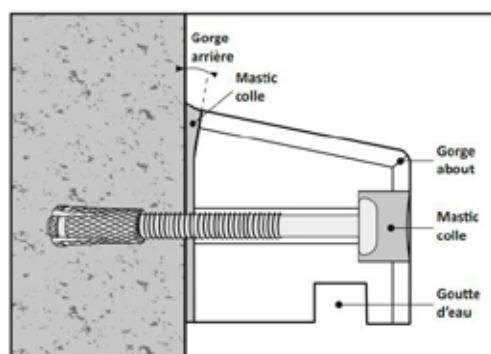


• Avantages du produit

- Facilité de pose
- Durabilité dans le temps
- Produit correspondant au D.T.U
- Visserie incluse
- Peut être peint
- Utilisation terrasse accessible et non-accessible
- Disponible en couleur grise, autre coloris sur demande



Les becquets sont uniquement utilisables associé immédiatement aux relevés d'étanchéité. En cas d'utilisation en façade, notre responsabilité n'est pas engagée, vis-à-vis de la finition.

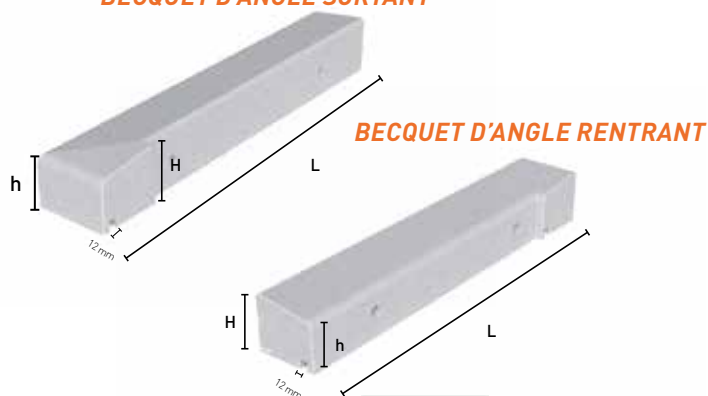


Caractéristique des becquets droits.

Réf.	Désignation	Dimension (mm) H x h x L x L	Poids (u)	Conditionnement (palette)
07BEC05-100	Becquet droit 5 cm	45 x 40 x 50 x 1000	4.5 Kg	150
07BEC08-100	Becquet droit 8 cm	55 x 40 x 80 x 1000	8.0 Kg	100
07BEC10-100	Becquet droit 10 cm	55 x 50 x 100 x 1000	11.0 Kg	90
07BEC12-100	Becquet droit 12 cm	60 x 50 x 120 x 1000	13.0 Kg	72
Sur Commande	Becquet droit 14 cm	60 x 50 x 140 x 1000	16.0 Kg	63
	Becquet droit 16 cm	60 x 50 x 160 x 1000	17.5 Kg	54
	Becquet droit 20 cm	60 x 50 x 200 x 1000	23.5 Kg	40
	Becquet droit 24 cm	60 x 50 x 240 x 1000	28.5 Kg	32

BECQUET D'ANGLE BÉTON ARMÉ POUR PROTECTION DES RELEVÉS D'ÉTANCHÉITÉ

BECQUET D'ANGLE SORTANT



• Avantages du produit

- Facilité de pose
- Durabilité dans le temps
- Produit correspondant au D.T.U
- Visserie incluse
- Peut être peint
- Utilisation terrasse accessible et non-accessible.
- Disponible en couleur grise, autre coloris sur demande



Informations du béton

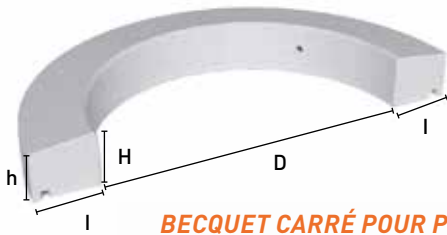
Critères	Béton Standard
Masse Volumique	2050 kg/m ³
Résistance à la compression	C 25/30
Classe d'exposition	XC 1
% d'absorption d'eau	< 6 %
Tolérance dimensionnelle	± 2 mm
Constituants	Ciment portland, cendre volante, sable, gravier, adjuvants, eau.

Caractéristique des becquets d'angles.

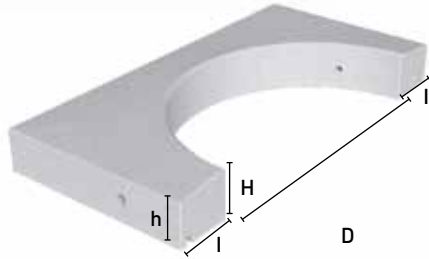
Réf.	Désignation	Dimension (mm) H x h x L x L	Poids	Unité / palette
07BECANGREN50D	Becquet angle rentrant droite 5 cm	45 x 40 x 50 x 1000	4.5 Kg	150 u
07BECANGREN50G	Becquet angle rentrant gauche 5 cm			
07BECANGSOR50D	Becquet angle sortant droite 5 cm			
07BECANGSOR50G	Becquet angle sortant gauche 5 cm	55 x 40 x 80 x 1000	8.0 Kg	100 u
07BECANGREN80D	Becquet angle rentrant droite 8 cm			
07BECANGREN80G	Becquet angle rentrant gauche 8 cm			
07BECANGSOR80D	Becquet angle sortant droite 8 cm			
07BECANGSOR80G	Becquet angle sortant gauche 8 cm			

BECQUET BÉTON ARMÉ POUR POTEAU ROND

BEQUET ROND



BEQUET CARRÉ POUR POTEAU ROND

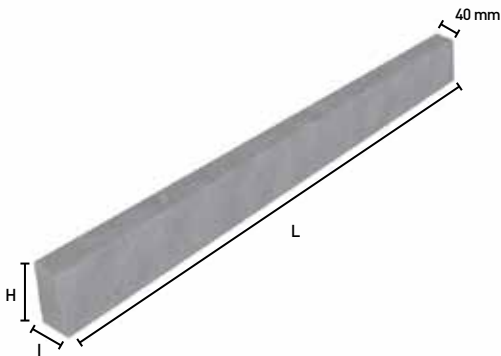


Avantages du produit

- Facilité de pose
- Durabilité dans le temps
- Produit correspondant au D.T.U
- Visserie incluse
- Peut être peint
- Utilisation terrasse accessible et non-accessible
- Disponible en couleur grise, autre coloris sur demande



CUNETTE BÉTON



Avantages du produit

- Application en positif : n'interfère pas dans l'enrobage du béton
- Idéal pour récupérer les ruissellements des eaux de parois moulées
- Bonne durabilité dans le temps
- Peut être peint
- Visserie incluse

Caractéristique des cunette.

Réf.	Désignation	Dimension (mm) H x l x L	Poids	Unité / palette
Sur cmde	Cunette 5 cm	50 x 45 x 1000	4.9 Kg	150
Sur cmde	Cunette 6 cm	60 x 56 x 1000	6.2 Kg	
Sur cmde	Cunette 8 cm	80 x 56 x 1000	9.0 Kg	100
Sur cmde	Cunette 10 cm	100 x 56 x 1000	10.6 Kg	90

RELEVÉ GALVA D'ÉTANCHÉITÉ



- Profil en acier galvanisé pour protection des relevé d'étanchéité.
- Existe en 40 et 70 mm.

Caractéristique des relevé galva d'étanchéité.

Réf.	Désignation	Poids	Conditionnement
07/RELEGALVA40	Relevé galva 40 mm	1.25 Kg	2.50 ml
07/RELEGALVA70	Relevé galva 70 mm	1.67 Kg	