

COFFRAGE POTEAU ROND

RELTEC



TUBOTEC

- Longueurs standard disponibles : 3.00 ml ou 4.00 ml
- Dimensions standard : Ø 15 cm à Ø 100 cm
- Longueurs hors standard : nous consulter
- Système de décoffrage facile sur tous les diamètres.

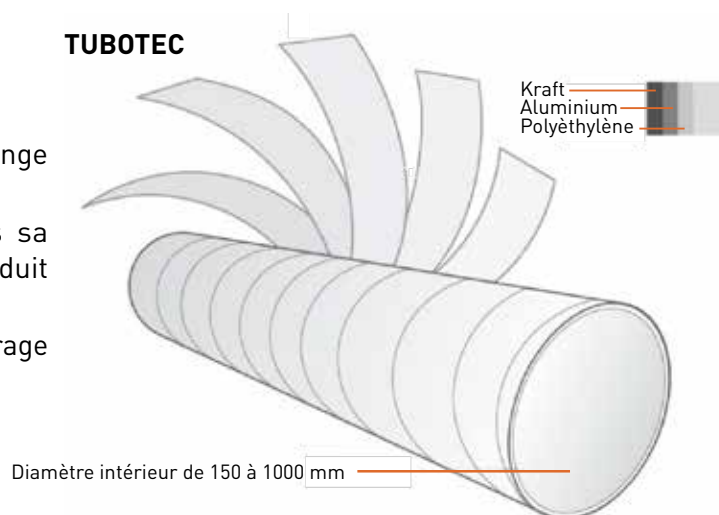
TUBOTEC :

Nos coffrages poteaux sont fabriqués grâce au mélange KAP (Kraft, Aluminium, Polyéthylène)

Aucun type de colle ou additif n'est utilisé dans sa fabrication, ce qui garantit un recyclage total du produit après son utilisation.

Grâce à son intérieur en PVC, le poteau donne au décoffrage un béton parfaitement lisse.

TUBOTEC



TUBOTEC / RELTEC

FINITION LISSE



TUBOTEC

FINITION SPIRALE



* Produit sur commande

Référencement des coffrages poteaux ronds

Code	Diamètres	Hauteur
09POT	20	300

Exemple : Poteaux Ø 200 longueur 3.00 ml

Pour des poteaux aux hauteurs et diamètres hors standard, nous consulter !

ATTENTION : En cas d'utilisation de béton autoplaçant, de béton blanc ou en préfabrication merci de nous consulter.

Vitesse de coulage conseillée par diamètre (poteau rond)

Diamètre	Vitesse de bétonnage
250 mm	6 m/h
300 mm	
350 mm	
400 mm	5 m/h
450 mm	4 m/h
500 mm	3 m/h
550 mm	
600 mm	

Diamètre	Vitesse de bétonnage
650 mm	3 m/h
700 mm	
750 mm	
800 mm	
850 mm	2 m/h
900 mm	
950 mm	
1000 mm	

- **Une large gamme de produits:**

Des coffrages poteaux circulaires dans les diamètres suivants: 150-200-250-300-350-400-450-500-550-600 et jusqu'à 1000 mm
Longueurs standard en 3 et 4 mètres, autres longueurs sur demande.

- **Systeme de décoffrage facile:**

Utiliser le fil de décoffrage pour décoffrer entièrement le poteau.

Découpe le long de la languette.



- **Imperméabilité totale:**

De par son procédé de fabrication, il résiste aux intempéries et permet d'être stocké en extérieur pour de longues durées de préférence à l'abri des intempéries.

- **Sens de pose :**

Poser le coffrage de façon à avoir le scotch rouge au sol.

- **Stockage des déchets facilités :**

Après le décoffrage, le coffrage devient une feuille plate non-encombrantes.



SENS DE POSE



COFFRAGE POTEAU CARRÉ OU RECTANGLE



- La finition intérieure de ce coffrage est d'une grande qualité et laisse apparaître au décoffrage un béton parfaitement lisse.
- Le coffrage poteaux carré ou rectangle résiste à l'humidité et est équipé du système de décoffrage rapide.
- Longueurs standard disponibles : 3.00 ou 4.00 ml
- Dimensions standard disponibles : 15 x 15 cm à 45 x 25 cm
- *Sections avec angles vifs (90°) uniquement sur demande*
- *Jonction visible pour les hauteurs supérieures à 4.00 ML*

Référencement des coffrages poteaux carrés

Référence	Forme	Longueur (cm)	Largeur (cm)	Hauteur (cm)
09POT...	c [carré] r [rectangle]	15	15	300



Exemple : Poteaux forme carrée, dimension 15 x 15 cm, longueur 3.00 ml

ATTENTION : En cas d'utilisation de béton autoplacant, de béton blanc ou en préfabrication merci de nous consulter.

Angles VIFS



Angles CHANFREINÉS



Avec Joint de dilatation



Diamètre extérieur par section

SECTION	Diamètre Extérieur (mm)								
	200	250	300	350	400	450	500	550	600
200	300	341	398	432	478	536	582	630	680
250	341	374	414	456	510	554	600	650	696
300	398	414	458	494	534	578	620	670	712
350	432	456	494	514	564	604	646	690	812
400	478	510	534	564	586	634	674	716	770
450	536	554	578	604	634	666	704	745	785
500	582	600	620	646	674	704	736	784	810
550	630	650	670	690	716	745	784	810	844
600	680	696	712	812	770	785	800	844	878

Pour des poteaux aux hauteurs et dimensions hors standard, nous consulter !

Réf	Hauteur	Section Standard (cm)						
09POT	3.00/4.00 ml	15 x 15	15 x 20	15 x 30	20 x 20	20 x 25	20 x 30	20 x 40
		25 x 25	25 x 30	25 x 35	25 x 40	25 x 45	30 x 30	30 x 40
		35 x 35	40 x 40	45 x 45				

COFFRAGE POTEAU MITOYEN

MODÈLE MITOYEN STANDARD



MODÈLE MITOYEN D'ANGLE



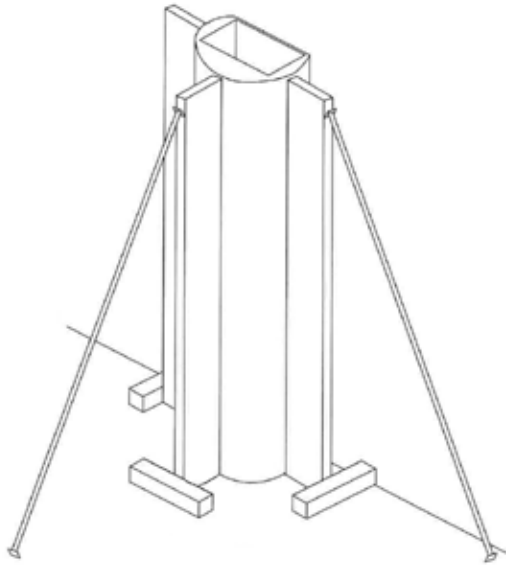
Caractéristiques	Valeur
Section	De 20 x 20 à 70 x 70 cm
Finition	Angles biseautés / Angles vifs sur demande
Décoffrage	Décoffrage facile avec trait de coupe
Hauteur	3.00 / 4.00 ml
Imperméabilité intérieure	Résiste à l'humidité du béton
Étanchéité	Entièrement hermétique pour des finitions lisses et visibles

Diamètre extérieur par section

SECTION	Diamètre Extérieur (mm)										
	200	250	300	350	400	450	500	550	600	650	700
200	242										
250	284	300									
300	330	341	374								
350	376	398	414	458							
400	424	432	456	494	514						
450	472	486	510	534	564	586					
500	520	536	554	578	604	634	666				
550	570	582	600	620	646	674	704	736			
600	618	630	650	670	690	716	745	768	810		
650	666	680	696	712	726	756	785	808	844	878	
700	714	726	740	756	776	800	825	852	876	915	960

CONSEIL DE POSE :

Coté mitoyen sur toute la surface, il doit être en contact avec l'existant pour limiter les déformations lors du coulage. (pas de calage ponctuel)



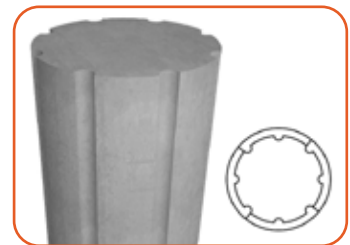
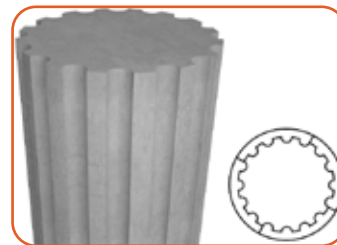
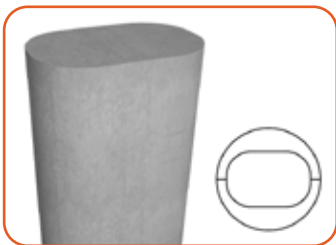
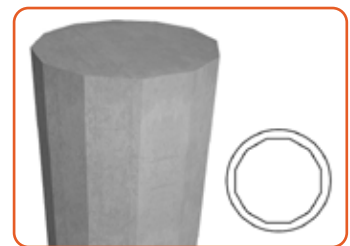
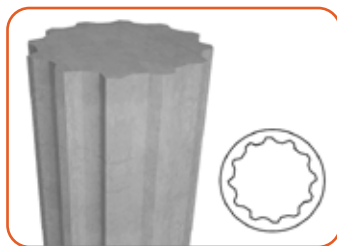
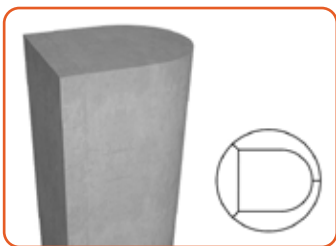
Afin d'éviter un gonflement au moment du coulage :

- Impérativement bloqué par des poutrelles «DOKA» ou madrier
- Calage en pied
- Coté mitoyen en calage continu sur la hauteur



Attention, il est impératif d'adapter la vitesse de coulage pour limiter les déformations.

Pour toutes demande de coffrage spécifique, nous consulter !



KIT COLLIER DE SERRAGE POTEAU



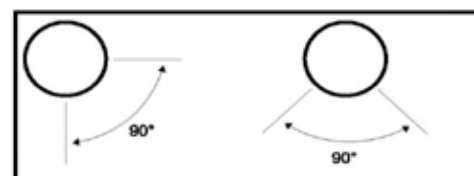
- Le kit collier de serrage pour poteaux permet d'assurer la mise à l'aplomb des coffrages de poteaux circulaires du \varnothing 150 à 600 mm.
- Les kits collier de serrage sont utilisés avec deux étais tirant-poussant positionnés à 90° , pour garantir une sécurité totale et un réglage rapide de la verticalité avec 1 seul compagnon.
- Le maintien des étais tirant-poussant est réalisé par des écrous sur tige filetée à pas rapide.

2 x Platinas de maintien

2 x Sangles



Attention, hauteur maximum poteau 4.00ml



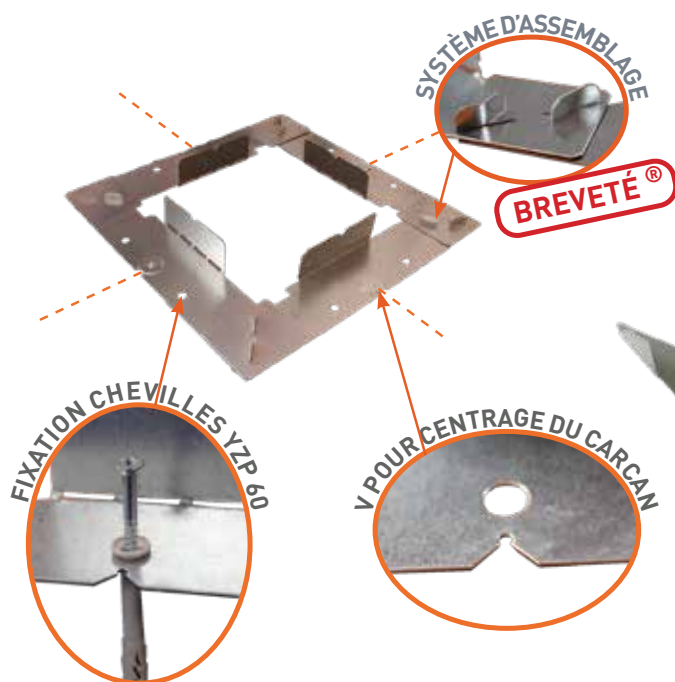
Caractéristiques des kits collier de serrage poteau

Réf	Désignation	Poids
09POTCOL30X15	Platine + sangle de serrage	3 Kg

Il assure la mise à l'aplomb des coffrages poteaux de \varnothing 150 à 600 mm, même dans les angles ou en bordure de la dalle béton



CARCAN POUR PIED DE COFFRAGE POTEAU CARRÉ/ RECTANGULAIRE



- Carcan pour le placement et positionnement des coffrages de poteaux.
- Un V sur chaque côté du carcan permet de le positionner selon les 2 axes.
- Pré-découpe des plis pour une meilleure extraction des carcans une fois le poteau coulé si besoin.

Arrive en KIT prêt à monter sur chantier.



Référencement des carcans

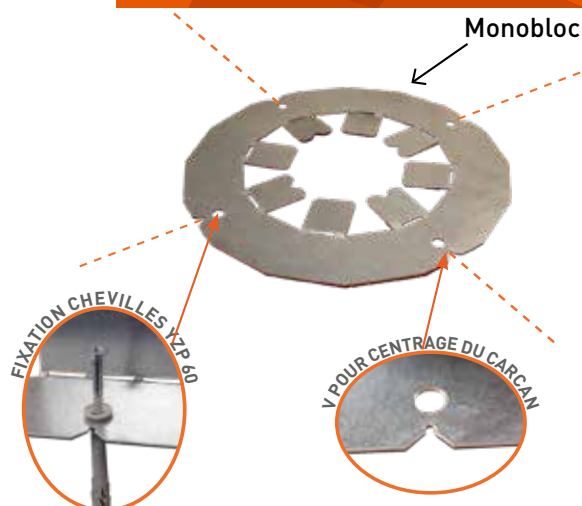
Code	Longueur	Largeur
09CARPIE	20	20

Exemple : Carcan pour des poteaux de 20 x 20 cm

Dimensions carcans rectangles

CARCANS RECTANGLES (CM)																		
15 x	15	15 x	60	20 x	50	25 x	45	30 x	45	35 x	50	40 x	60	50 x	50	60 x	60	
	20		65		55		50		55		60		65		55		60	65
	25		70		60		55		60		65		70		60		65	70
	30		20		65		60		65		70		45		65		70	65
	35		25		70		65		70		50		70		65 x		70	70
	40	20 x	30	25 x	25	30 x	70	35 x	70	40 x	40	45 x	55	55 x	55	60 x	70	70
	45		35		30		35		35		40		60		65			
	50		40		35		40		40		50		70		65			
	55		45		40		40		45		55		70		70			

CARCAN POUR PIED DE COFFRAGE POTEAU CIRCULAIRE



- Carcan pour le placement et positionnement des coffrages de poteaux circulaires.
- Pré-découpe des plis pour une meilleure extraction des carcans si besoin.
- Un V sur chaque côté du carcan permet de le positionner selon les 2 axes.

Dimension carcans circulaire

Réf.	Dimension (cm)	Type
09CARTOCR15	Ø 15	Monobloc
09CARTOCR20	Ø 20	
09CARTOCR25	Ø 25	
09CARTOCR30	Ø 30	En 2 parties
09CARTOCR35	Ø 35	
09CARTOCR40	Ø 40	
09CARTOCR45	Ø 45	
09CARTOCR50	Ø 50	
09CARTOCR55	Ø 55	
09CARTOCR60	Ø 60	

En 2 parties à assembler



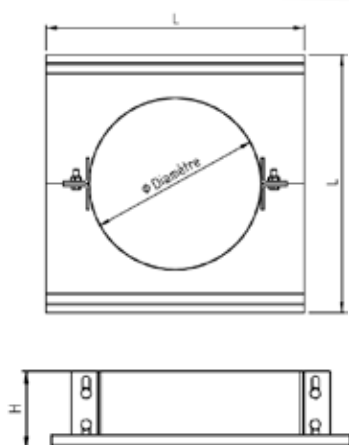
COFFRAGE DE POUTRE / TETE DE POTEAU



- Coffrage de clavetage de dessous de poutre en 2 parties, avec une partie cylindrique à serrer sur le coffrage circulaire ou directement sur le poteau béton.
- Multiples réemplois.
- Fermeture de la partie circulaire destinée à serrer par boulon.
- Disponible sur commande pour coffrages rectangulaires.

**AVANTAGES:**

- Permet de solutionner le difficile sujet du fond de coffrage de ce type de clavetage.
- Permet également un réglage fin des dessous de poutre ou droit du poteau.



Dimension des coffrages de poutres

Réf.	Diamètre (mm)	Dimension L x l (mm)	Hauteur (mm)	Poids
09COFPOUTRE200	Ø 200 mm	350 x 350 mm	150 mm	5 Kg
09COFPOUTRE250	Ø 250 mm	400 x 400 mm		6.25 Kg
09COFPOUTRE300	Ø 300 mm	500 x 500 mm		7.5 Kg
09COFPOUTRE350	Ø 350 mm	550 x 550 mm		8.75 Kg
09COFPOUTRE400	Ø 400 mm	600 x 600 mm		10 Kg
09COFPOUTRE450	Ø 450 mm	650 x 650 mm		11.25 Kg
09COFPOUTRE500	Ø 500 mm	750 x 750 mm		12.5 Kg
09COFPOUTRE550	Ø 550 mm	800 x 800 mm		13.75 Kg
09COFPOUTRE600	Ø 600 mm	850 x 850 mm		15 Kg
09COFPOUTRE650	Ø 650 mm	900 x 900 mm		16.25 Kg
09COFPOUTRE700	Ø 700 mm	950 x 950 mm		17.5 Kg
09COFPOUTRE750	Ø 750 mm	1000 x 1000 mm		18.75 Kg
09COFPOUTRE800	Ø 800 mm			20 Kg

EPROUVETTE BÉTON



Eprouvettes indéformables (carton super rigide, fond renforcé serti), légères, pratiques et faciles à démouler.

Eprouvettes garanties à la norme française : NF EN 12390-1 (forme, dimensions et autres exigences relatives aux éprouvettes) et peuvent être personnalisées sur demande.

Nos éprouvettes s'adaptent parfaitement aux contraintes liées aux tests de résistance du béton en laboratoire :

- Endurance à l'échauffement du béton
- Résistance à l'usure
- Étanchéité
- Rigidité
- Souplesse

Les éprouvettes à béton sont réalisées à partir de carton recyclé, ce qui rend le produit respectueux de l'environnement.

Caractéristiques des éprouvettes

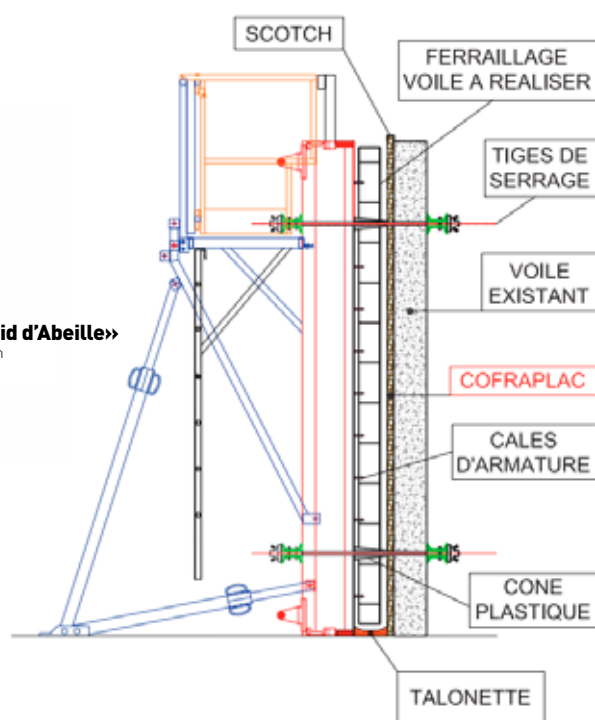
Réf	Désignation	Poids
09EPROUVET11X22	Eprouvette Béton 11 x 22 cm	0.04 Kg
09EPROUVET16X32	Eprouvette Béton 16 x 32 cm	0.05 Kg

COFRAPLAC POUR JOINT DE DILATATION



- Le COFRAPLAC est un panneau alvéolaire pour joint de dilatation, prêt à poser et aqua-dégradable. Il s'agit d'une planche de carton recyclé de finition lisse et de parfaite planimétrie.
- Il est composé de deux faces Fluting de 300 gr et d'un revêtement en polyéthylène qui améliore l'étanchéité.

Schéma de mise en oeuvre du COFRAPLAC



Faces

Une planche de carton recyclé de finition lisse et de parfaite planéité, 2 faces de FLUTING 300 g + revêtement polyéthylène qui améliore l'étanchéité



Structure alvéolaire «Nid d'Abeille»

Épaisseur : 20 - 40 - 50 - 60 mm
Dimension : 1.20 x 2.80 mètres.

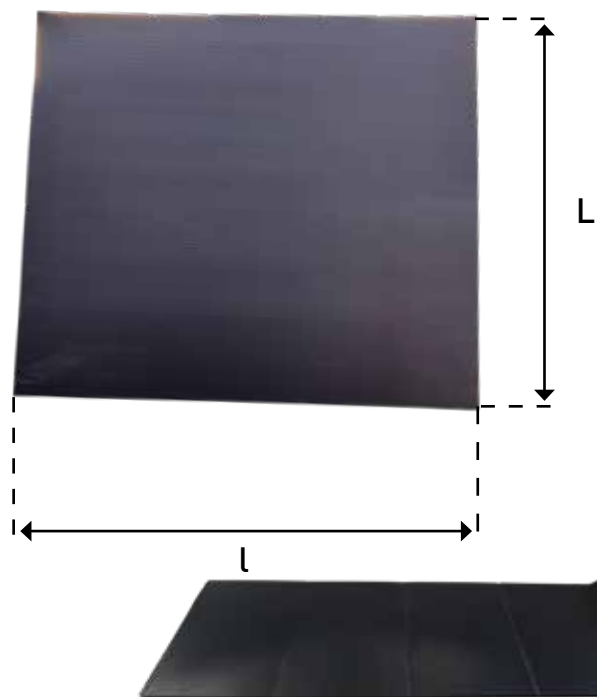
Elles résistent à la pression et à l'humidité le temps nécessaire au coulage et à la prise du béton.

Dimensions des COFRAPLAC

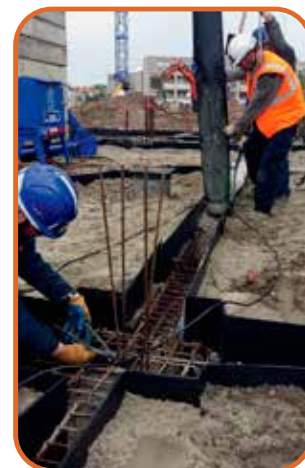
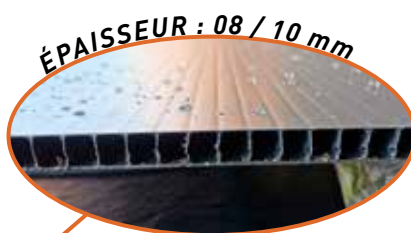
Réf	Épaisseur	Dimension
09COFCAR020	20 mm	1.2 x 2.8 m
09COFCAR040	40 mm	1.2 x 2.8 m
09COFCAR050	50 mm	1.2 x 2.8 m
09COFCAR060	60 mm	1.2 x 2.8 m

Caractéristiques	Nominal	Tolérance	Norme
Couverture			
Type de papier	FLUTING		
Grammage	300 g/m ²	± 4 %	ISO 536
Colle	PVA		
Nid d'abeille			
Type de papier	FLUTING		
Grammage	127 g/m ²	± 4 %	ISO 536
Humidité	< 12%		ISO 287
Maille	12 mm	± 0.2mm	
Épaisseur	19 mm		

PLAQUE COFFRAGE PLASTIQUE



- Plaque polypropylène découpable au cutter et pliable sur mesure pour le coffrage perdu en fondation.
- Limite la consommation du béton, intérêt économique.
- Les plaques restent en place après coulage.
- Désolidarise le béton du terrain naturel.

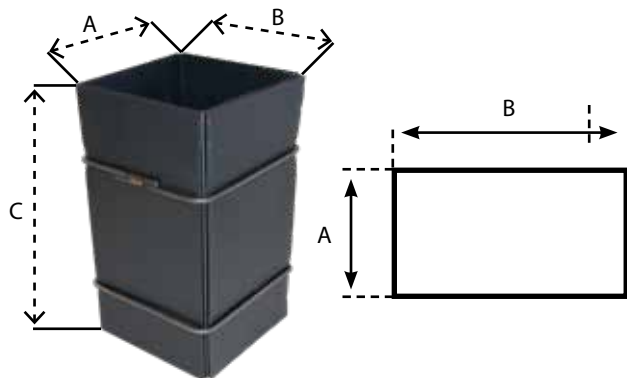


Dimensions des Coffrages plastiques

Réf	Epaisseur	Dimension L x l	Surface	Poids (g/m)	Poids plaque	Conditionnement
09COFPLA08-2412	08 mm	Plaque 1.2 x 2.4 ml	2.88 m ²	1400	4 Kg	130 plaques
09COFPLA08-2224		Plaque 2.2 x 2.4 ml	5.28 m ²		7.4 Kg	85 plaques
09COFPLA10-2224	10 mm	Plaque 2.2 x 2.4 ml	5.28 m ²	1600	8.4 Kg	100 plaques
09COFPLA10-2724		Plaque 2.4 x 2.7 ml	6.48 m ²		10.3 Kg	70 plaques

COF-MASSIF®

COFFRAGE PERDU POUR LA RÉALISATION DE MASSIF TÊTE DE PIEUX



- Panneau en polypropylène avec cadre de renfort en acier Ø 08/10/12 cm.
- Temps de pose rapide.
- Manuportable ne nécessite pas de grue.
- Fabrication sur mesure.
- Solution économique en temps et en matériaux qui ne nécessite pas de décoffrage.
- Gain de place sur chantier.

Arrive conditionné, repéré, pré-assemblé, prêt à poser sur une palette, gain de place sur chantier.

Référencement des cof massif

Réf	longueur A + B	Hauteur C
09MASTE...	80 cm	Jusqu'à 119 cm
	100 cm	
	120 cm	
	140 cm	
	160 cm	
	180 cm	
	200 cm	
	220 cm	

GUIDE DE MISE EN OEUVRE

A. MONTER LE COF-MASSIF



Déployer les éléments de polypropylène et emboîter les cadres en acier prévus à cet effet pour les maintenir en forme.

Le Cof-massif[®] arrive sur votre chantier conditionné et repéré sur une palette, pour permettre un gain de place sur chantier.



B. MISE EN OEUVRE DU COFFRAGE & DES ACIERS



Déposer les Cof-massif[®] dans le fond de fouille, puis remblayer l'extérieur sur toute la hauteur si pas de cadre après avoir posé vos cales d'armature.

C. PROCÉDER AU BÉTONNAGE DU MASSIF

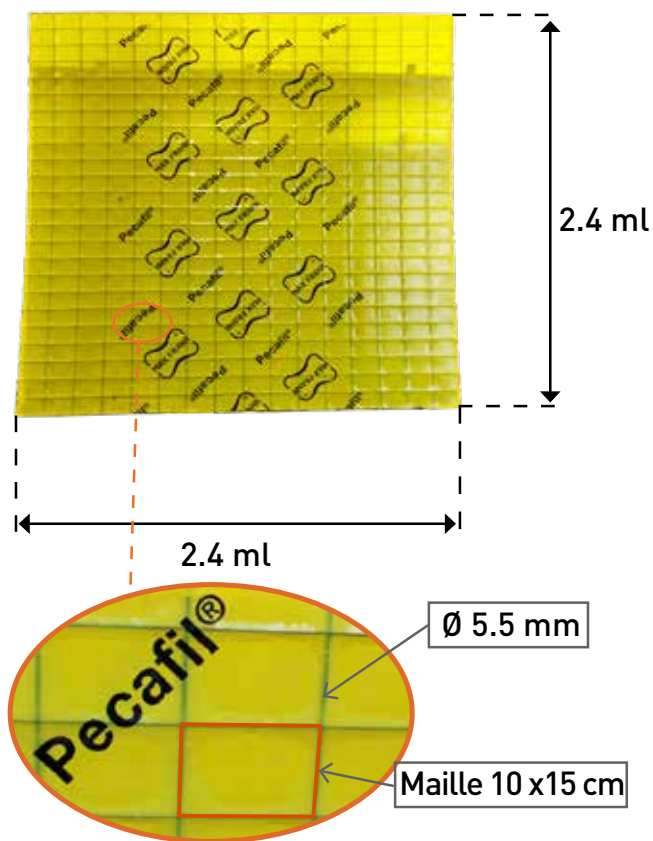
Procéder au coulage du béton dans le Cof-massif[®] jusqu'en haut du coffrage.

Le Cof-massif[®] ne nécessite aucun décoffrage, ni aucun nettoyage => Gain de temps.



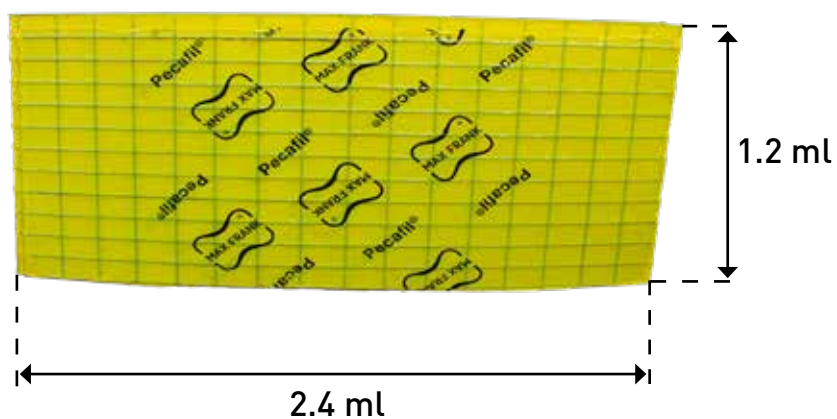
PECAFIL®

PLAQUE PECAFIL STANDARD.



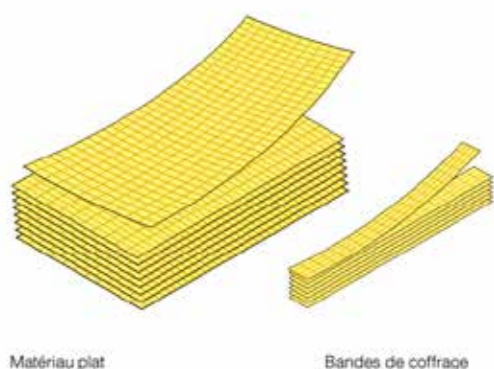
- Le **PECAFIL** est un coffrage «perdu» universel composé d'un treillis soudé repris en sandwich par 2 feuilles thermo-plastifiées.
- Le **PECAFIL** est facile à mettre en oeuvre et est utilisé comme coffrage perdu pour longrines, têtes de pieux et massifs, séparation et protection du site de construction ...
- Le **PECAFIL** peut être coupé et plié en fonction de l'élément à coffrer, sur chantier **sans besoin d'électricité ou en atelier sur demande.**
- Longueur minimum de 10 cm pour le pliage.

D'autres formats disponibles :

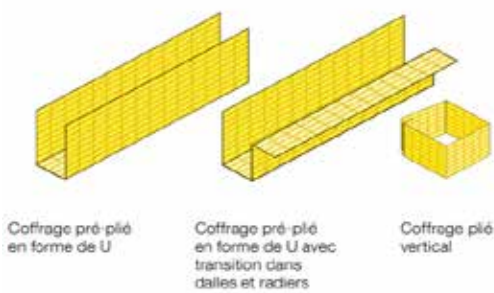


FAÇONNABLE À SOUHAIT

Formes standards



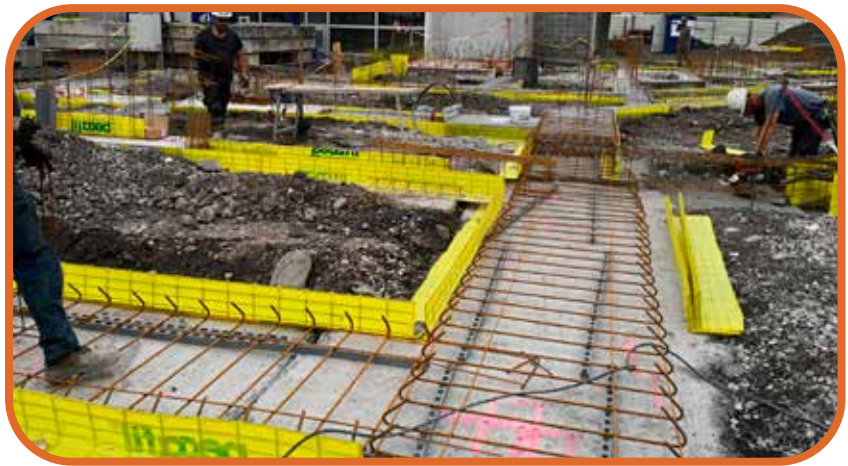
Formes spéciales



Disponible en bandes plates ou pliées selon vos spécifications.
D'autres formes de pliage sont disponibles sur demande.

Réf	Longueur (cm)	Largeur disponible								
09PEC...	240	040 cm *	050 cm *	060 cm *	070 cm *	080 cm *	090 cm *	100 cm *	110 cm	
		120 cm *	130 cm	140 cm *	150 cm	160 cm *	170 cm	180 cm *	190 cm	
		200 cm	210 cm	220 cm	230 cm	240 cm *				

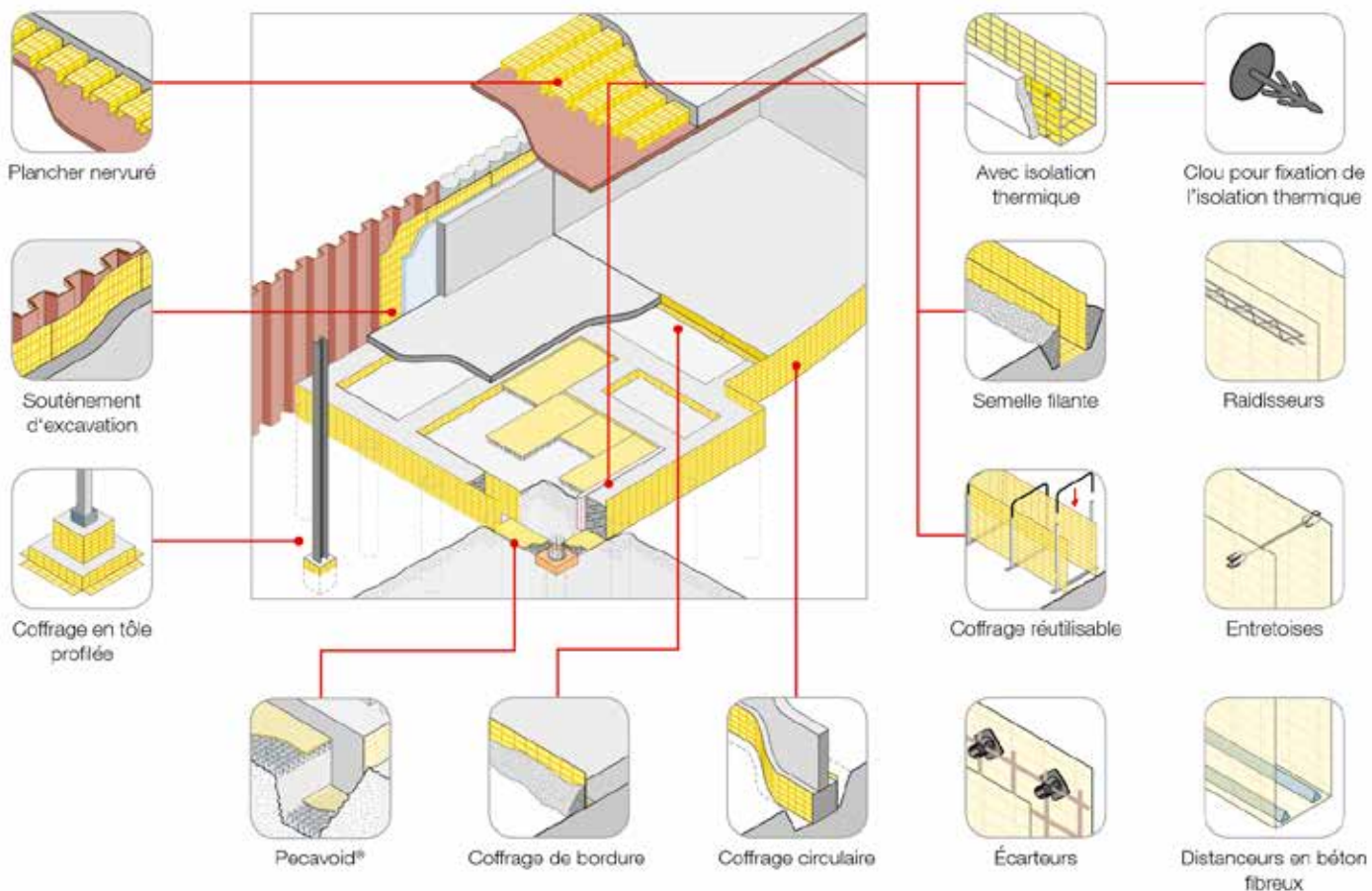
* Références standard suivies en stock.



AVANTAGES PECAFIL PRÉFORMÉ

- Dimensions des éléments de coffrage parfaitement ajustées.
- Temps de montage réduit grâce à une confection en usine selon vos exigences.
- Aucun décoffrage, nettoyage ou restitution de coffrage.
- Mise en oeuvre sur chantier ne nécessite ni engin de levage, ni électricité.
- En fonction du chantier, le PECAFIL peut être réutilisé (ex : Massif tete de pieux)
- Ne nécessite pas d'huile de décoffrage.
- Idéal pour les formes de fondations compliquées ou cintrées.

VUE D'ENSEMBLE :



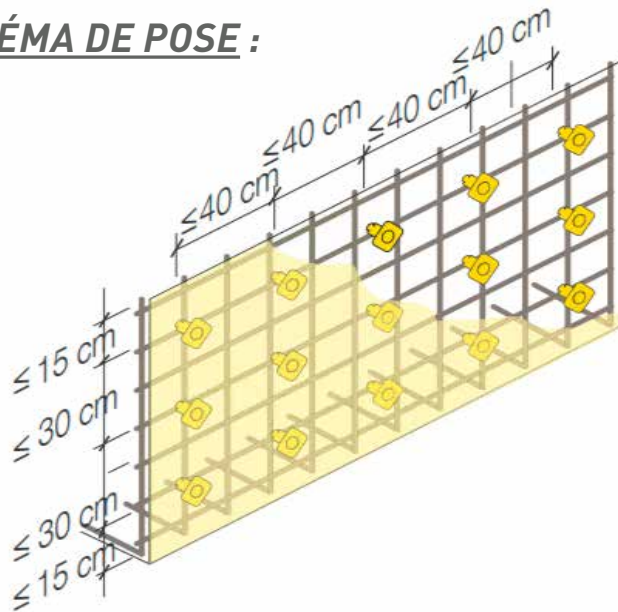
LES ACCESSOIRES :

Les distanceurs Pecafil ont été spécialement conçus pour une utilisation sur les côtés verticaux du matériau de coffrage Pecafil.

La plaque de charge agrandie empêche le poinçonnement à travers le film en polyéthylène.

Selon l'orientation du montage, il est possible de recouvrir deux différents enrobages de béton avec un seul distanceur.

SCHÉMA DE POSE :

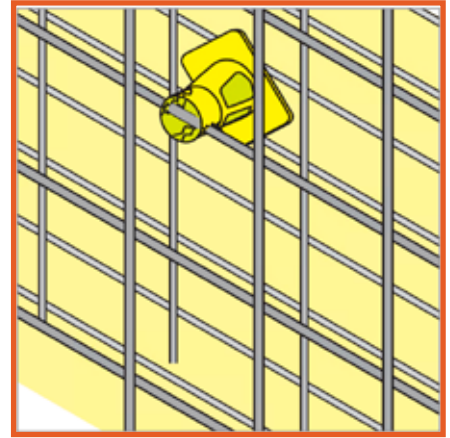


Les raidisseurs Pecafil sont utilisés pour rigidifier le coffrage des fondations hors-sol.

Ces raidisseurs en forme de poutre treillis servent au renfort horizontal du coffrage et sont généralement espacés verticalement tous les 40 cm en fonction de la hauteur.

La fixation de ces raidisseurs se fait grâce aux entretoises qui doivent être placées alternativement sur la partie supérieure et inférieure de la poutre treillis.

ECARTEUR PECAFIL®



RAIDISSEURS PECAFIL®

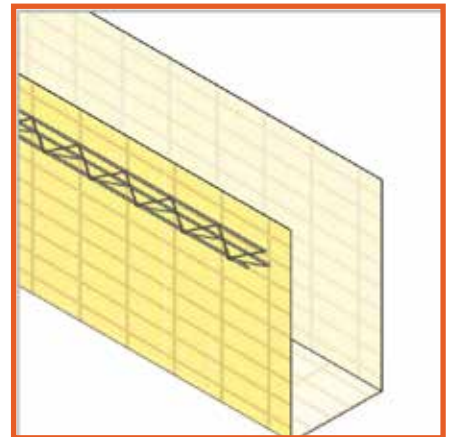
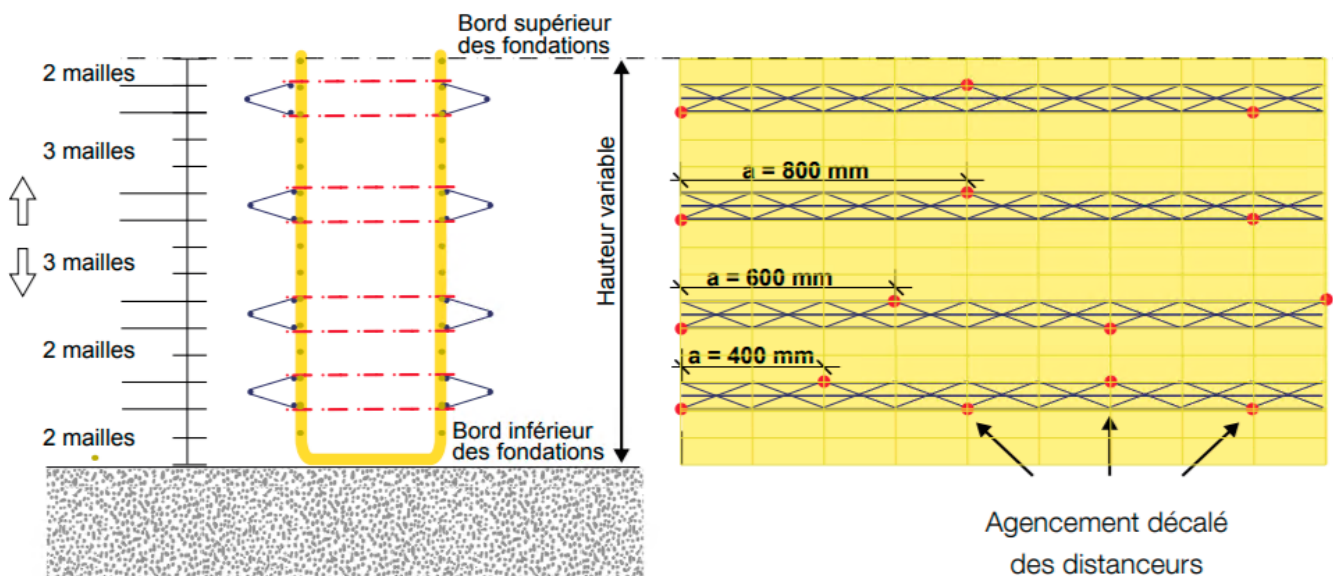


SCHÉMA DE POSE :



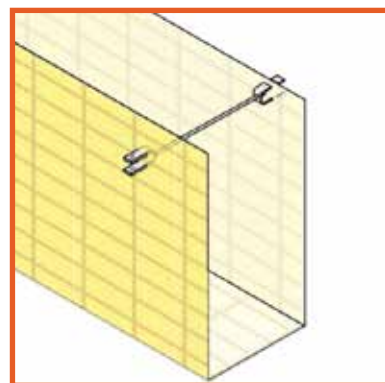
ENTRETOISES PECAFIL®

Dans le cas de longrines hors-sol, le Pecafil doit être maintenu par les entretoises afin d'éviter toutes ouvertures du coffrage lors du coulage.

Grâce à ses extrémités en forme de fourches, les entretoises prennent en tenaille une barre horizontale au moyen d'une pointe qui vient bloquer la liaison.

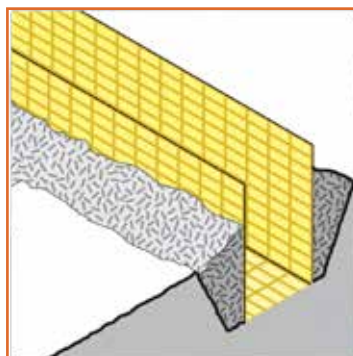
Les espacements à respecter entre entretoises et raidisseurs dépendent de la pression du béton exercé.

REF : 09PECENT...

**COFFRAGE POUR FONDATIONS LINÉAIRES**

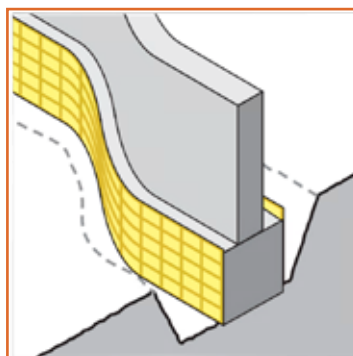
Le Pecafil est souvent utilisé comme coffrage pour les fondations linéaires.

En utilisant le Pecafil, aucun espace de soutien supplémentaire n'est nécessaire.

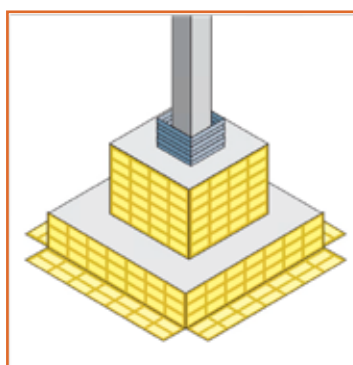
**COFFRAGE CIRCULAIRE**

Pour les fondations incurvées, le matériau de coffrage Pecafil est parfaitement adapté à la forme des fondations.

Pour les rayons moins grands le matériau peut être livré plié sur-mesure.

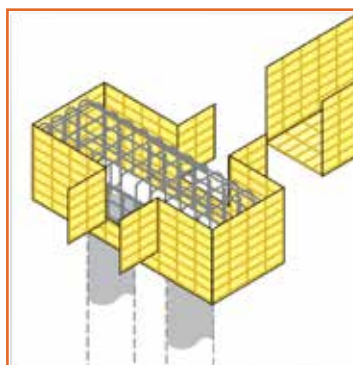
**COFFRAGE POUR MASSIFS**

L'élément de coffrage universel Pecafil peut être utilisé comme coffrage de massifs, combiné à une réservation en tôle profilée (ANKRABOX)

**COFFRAGE POUR TÊTES DE PIEUX**

Étant donné que plusieurs têtes de pieux sont souvent regroupées en une fondation, des formes très variées sont réalisées.

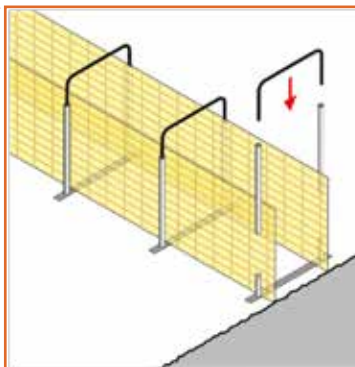
Le Pecafil est plié à la forme désirée et livré au chantier coupé à la hauteur souhaitée.



COFFRAGE RÉUTILISABLE POUR SEMELLES

Le matériau de coffrage réutilisable Pecafil se compose d'une armature interne renforcée. Combiné avec les pieds, les tubes et les étriers de fermeture, l'ensemble forme un système de coffrage simple et flexible.

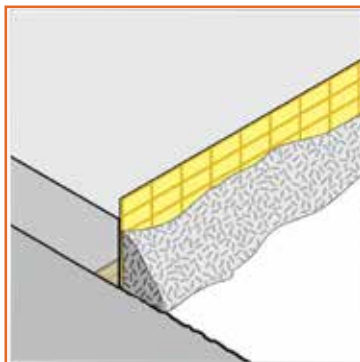
Il est généralement utilisé dans la réalisation des vides sanitaires ou autres ouvrages ayant des hauteurs importantes.



COFFRAGE DE RIVE

Le coffrage de rive permet de réaliser des coffrages de bords de radiers, dallages.

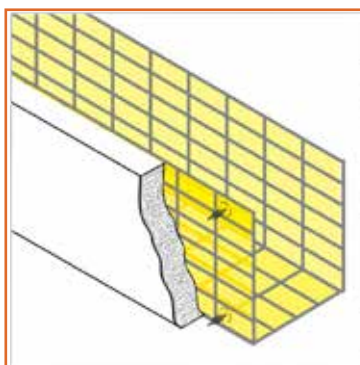
Lors de l'usage d'éléments de construction semi-finis les éléments de coffrage Pecafil peuvent être utilisés comme coffrage d'angle de plafond



PECAFIL AVEC ISOLATION THERMIQUE

L'isolation thermique est mise en place sur chantier, soit avant le bétonnage des fondations entre l'armature et le coffrage Pecafil, soit entre le coffrage Pecafil et remblayage du sol périphérique.

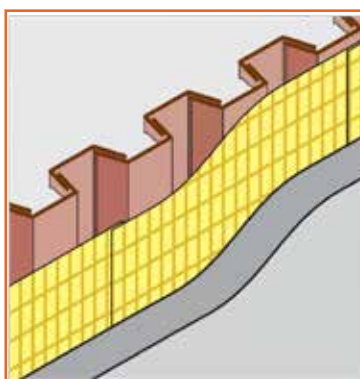
Ces 2 variantes sont faciles et rapides à mettre en place.



COFFRAGE DE CONTRE-PAROI ÉTANCHE

L'élément de coffrage Pecafil est utilisé comme couche de séparation.

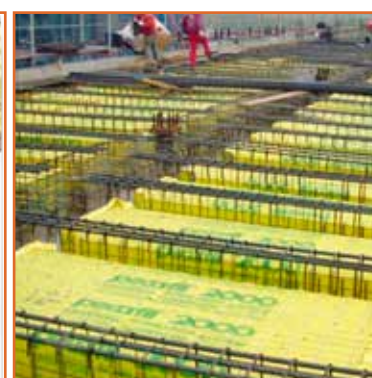
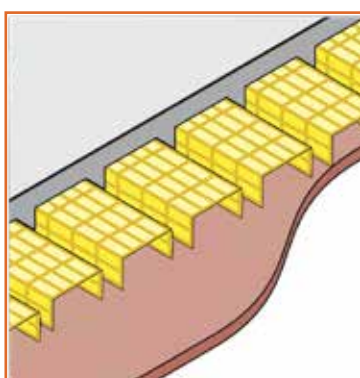
Contre les pieux forés, le pecafil est fixé à l'aide d'un pistolet à chevilles percutantes alors que sur les palplanches, l'élément de coffrage est soudé.



DALLE NERVURÉE PECAFIL

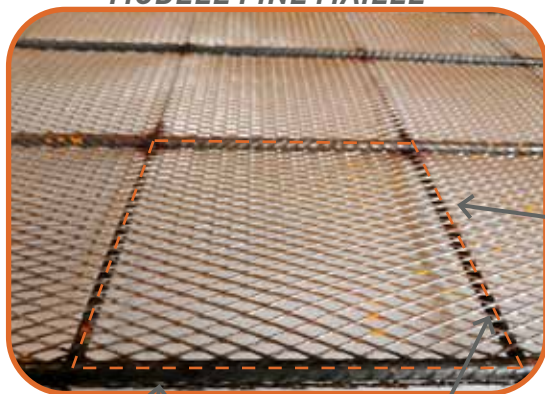
Selon les exigences, les cavités Pecafil pour dalles nervurées sont fabriquées à partir du matériau de coffrage universel VR8 OU VR 10 puis sont livrées prêtes au montage sur chantier.

Les 2 couvercles d'extrémité peuvent être fabriqués avec des bandes de coffrage de bordure Pecafil ou en bois.



STREMAFORM®**ARRÊT DE COULAGE RENFORCÉ**

- Le Stremaform® se compose d'une couche de métal déployé à mailles fines qui est soudée entre deux couches d'acier perpendiculaire de part et d'autre du métal déployé.
- Cela crée un panneau rigide, qui est utilisé comme coffrage perdu ou arrêt de coulage pour les joints de construction et de dilatation en béton armé.
- En bétonnant contre l'élément Stremaform®, la première coulée se lie au Stremaform® et offre donc une surface rugueuse, qui optimisera la reprise de la seconde coulée sans créer de séparation ou fissure.
- Utilisation facilitée, absence de sens de pose.

MODÈLE FINE MAILLE

Maille 15 x 15 cm

Ø 7 mm

Ø 5.5 mm

MODÈLE TRÈS FINE MAILLE (BÉTON AUTOPLAÇANT)

Matériau	Code (Norme)	Rapport de tests
BST 500 G (Ø5.5 + Ø 7.0 mm)	DIN 488	Conformité EN 10204
DC 03 métal déployé (maille t=1mm)	EN 10130	Conformité EN 1.0338

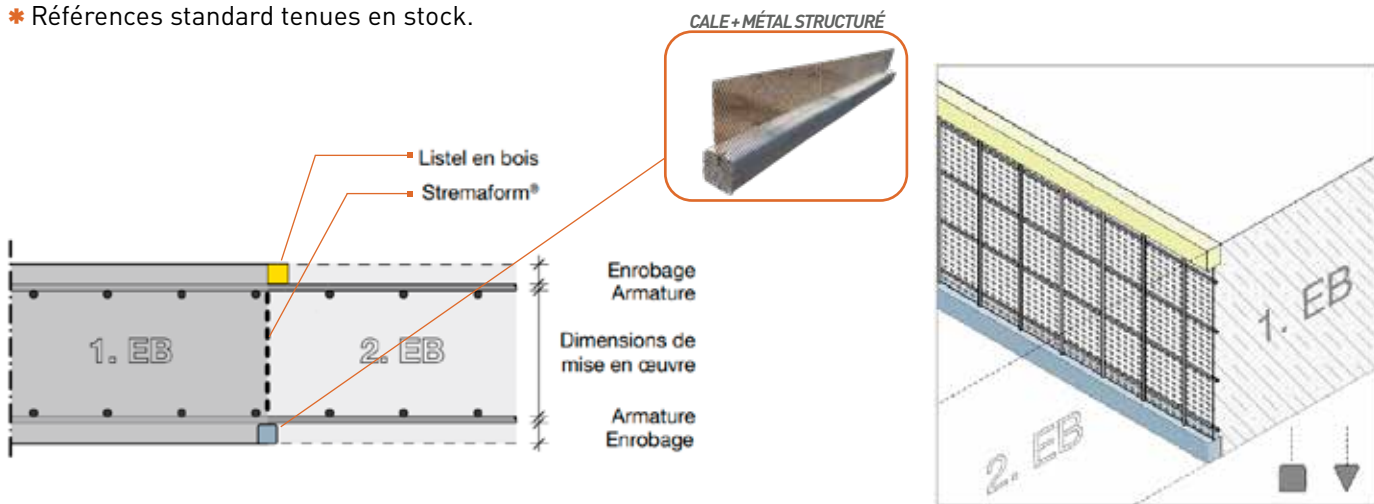
Caractéristiques	
Dimension de la grille d'aciers :	150 x 150 mm
Dimension des aciers :	Ø 7.0 x Ø 5.5 mm

COMPOSITION DES REFERENCES STREMAFORM

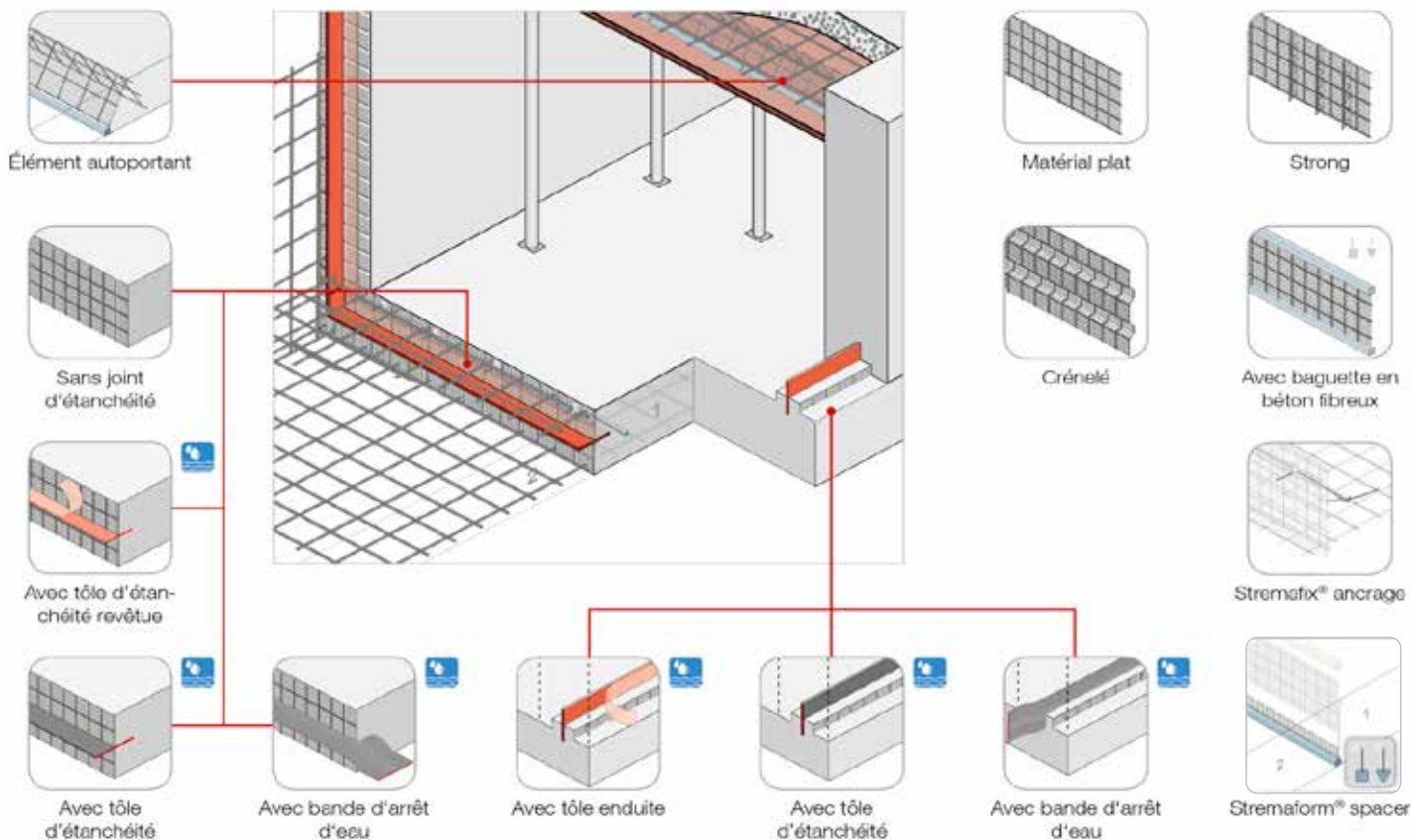
RÉF	Longueur	Largeur							
07STRPLA	240	070							

Réf	Longueur (cm)	Largeur disponible							
07STRPLA	240	004 cm *	005 cm *	006 cm *	007 cm *	008 cm *	009 cm *	010 cm *	011 cm *
		012 cm *	013 cm *	014 cm *	015 cm *	016 cm	017 cm	018 cm	019 cm
		020cm *	021 cm	022 cm	023 cm	024 cm	025 cm *	026 cm	027 cm
		028 cm	029 cm	030 cm *	032 cm	035 cm	037 cm	040 cm *	042 cm
		045 cm	047 cm	050 cm *	055 cm	060 cm *	065 cm	070 cm *	075 cm
		080 cm	085 cm	090 cm	100 cm *	105 cm	110 cm	120 cm	130 cm
		140 cm	150 cm *						

* Références standard tenues en stock.



VUE D'ENSEMBLE :

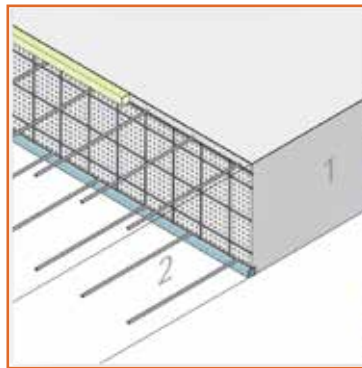


STREMAFORM MATÉRIAU PLAT

Éléments de coffrage pour épaisseur de dalles ≤ 500 mm et épaisseur de mur ≤ 300 mm.

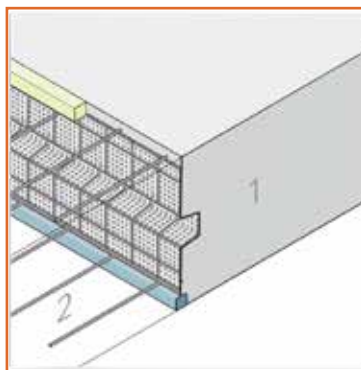
Les éléments fournis sur mesure sont mis en place entre les armatures.

Nous pouvons également prévoir une tôle d'étanchéité montée dans nos usines.



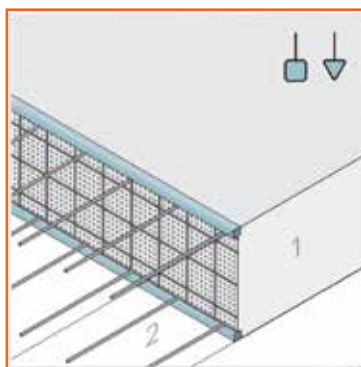
STREMAFORM AVEC JOINT CRÉNELÉ

Tous les éléments Stremaform sont disponibles avec un ou plusieurs joints crénelés. Le joint crénelé standard satisfait aux exigences de l'Eurocode 2 et est prescrit dans le cas où de fortes charges surfaciques s'appliquent sur l'ouvrage.



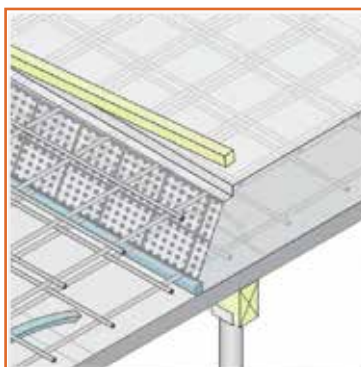
STREMAFORM AVEC LISTEL EN BÉTON FIBREUX BILATÉRAL

Afin de garantir un enrobage optimum des nappes d'aciers, les éléments Stremaform sont employés en combinaisons avec les baguettes en béton fibreux.



STREMAFORM ASSEMBLÉE EN ÉLÉMENT DE COFFRAGE HORIZONTAL AUTOPORTANT

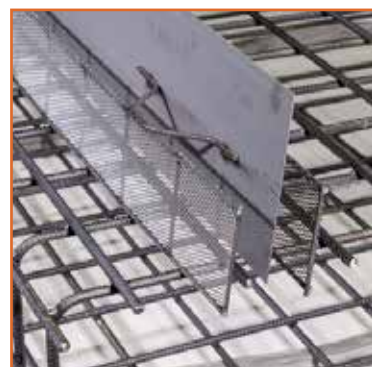
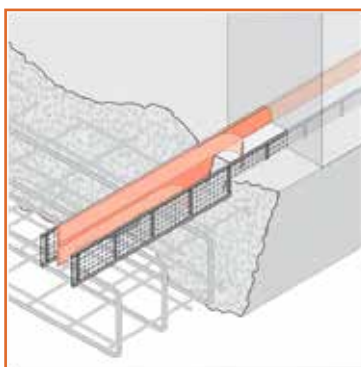
L'élément de coffrage Stremaform autoportant est disponible pour des dalles de différentes hauteurs.



COFFRAGE STREMAFORM RADIER/VOILE

Les coffrages Stremaform radier / voile ou voile / dalle sont disponibles au choix soit avec une tôle d'étanchéité (revêtue) soit avec un berceau pour joint waterstop.

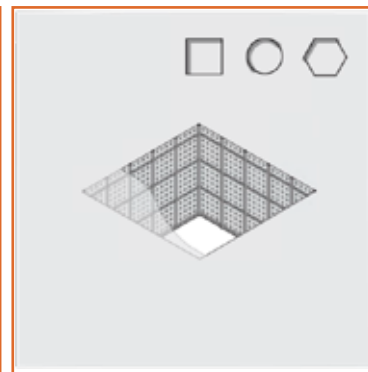
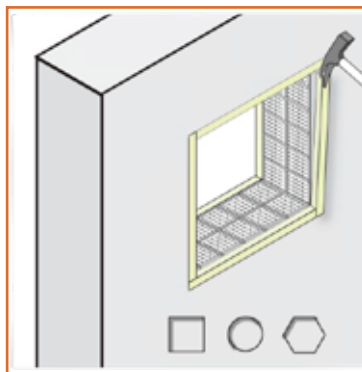
VOIR CHAPITRE 07 ÉTANCHÉITÉ



RÉSERVATIONS DANS DES VOILES OU DES PLANCHERS

Les éléments pour réservations stremaform sont livrables dans les formes et dimensions les plus variées.

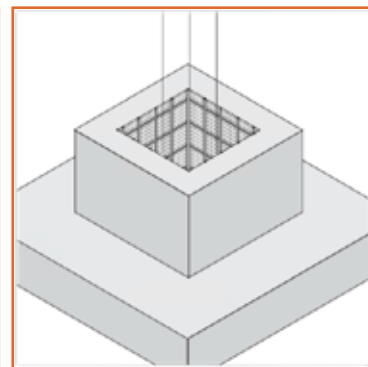
Les éléments peuvent être livrés avec renforcement et/ou rails de revêtement en béton.



RÉSERVATIONS DANS DES FONDATIONS OU RADIERS FONDATIONS

Les réservations Stremaform servent d'évidement pour le montage ultérieur de poteaux, piliers ou ancrages de charpente métallique.

Différentes formes peuvent être réalisées, rondes, carrées, polygonales, coniques.



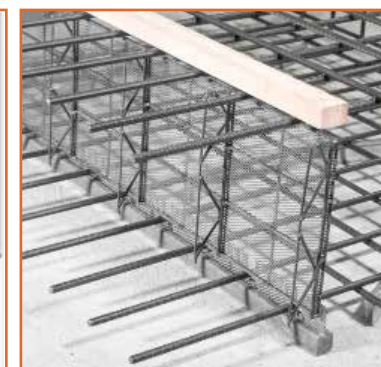
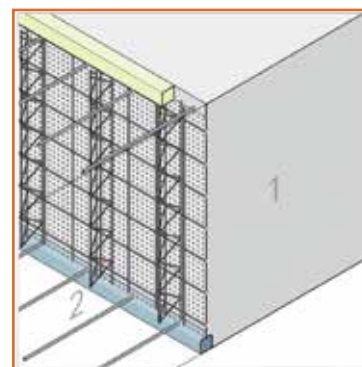
STREMAFORM STRONG

Éléments de coffrage pour toutes épaisseurs de dalles et de murs.

Convient pour dalles de forte épaisseur grâce aux raidisseurs verticaux, soudés sur le Stremaform plat.

Les éléments fournis sur mesure sont mis en place une tôle d'étanchéité montée dans nos usines.

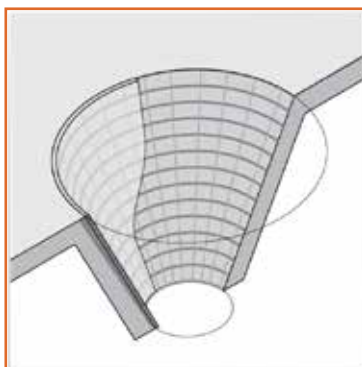
Réalisation sur étude, calcul par le bureau d'étude MAX-FRANK ALLEMAGNE



COFFRAGE ENTONNOIR STREMAFORM

Grâce à l'ancrage / la protection contre les sous-pressions, les renforcements gênants dans la zone de travail sont évités.

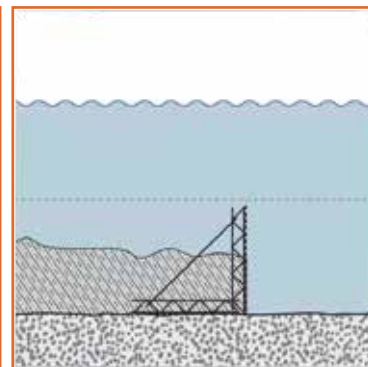
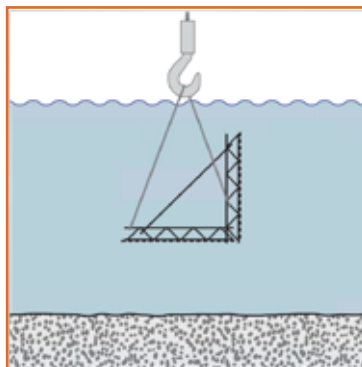
Réalisation sur étude, calcul par le bureau d'étude MAX-FRANK ALLEMAGNE



APPLICATIONS SPÉCIFIQUES

Le coffrage Stremaform peut être utilisé dans de très nombreuses déclinaisons. Il peut par exemple servir pour des cheminées de coulages ou encore des arrêts autoportants pour des coulages sous l'eau.

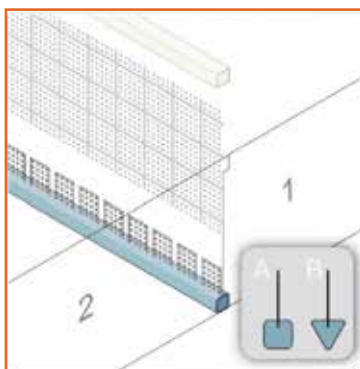
Réalisation sur étude, calcul par le bureau d'étude MAX-FRANK ALLEMAGNE



LES ACCESSOIRES :

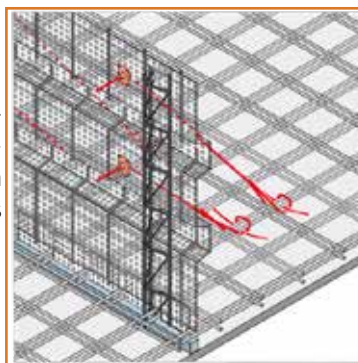
PEIGNE STREMAFORM AVEC RÈGLE EN BÉTON FIBREUX

Le peigne Stremaform sert à la fois d'espaceur et de baguette d'étanchéité. Les diamètres, les écarts et les emplacements des barres d'armature sont déjà pris en considération lors de la fabrication en usine. Les écarteurs Stremaform empêchent le béton de couler entre les armatures et évitent ainsi de coûteux travaux de nettoyage.



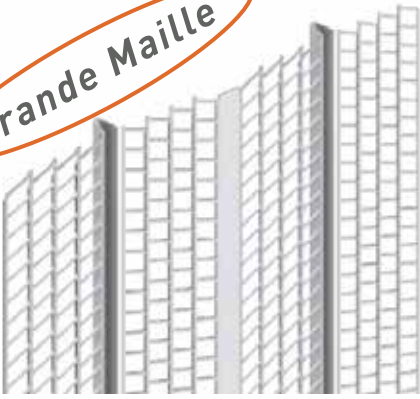
ÉTRIER D'ANCRAGE STREMAFIX

Les tirants d'ancrage Stremafix pour élément de coffrage Stremaform mis en place dans les joints de reprise servent à assurer un ancrage stable et résistant à la traction et à la pression du coffrage de bord lors des travaux de montage de l'armature et du bétonnage.



MÉTAL STRUCTURÉ

Grande Maille

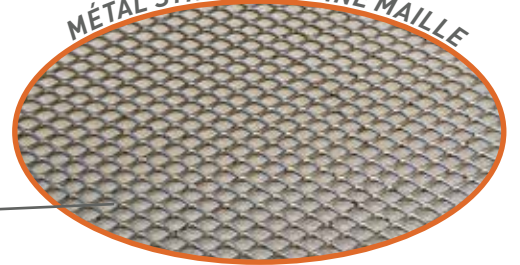


- Le métal structuré est utilisé pour la création d'arrêts de bétonnage bruts.
- Il doit être supporté tous les 150 mm (en fonction de la pression du béton)
- Il est utilisé afin de limiter la fissuration du parement, les armatures sont placées dans un lit de mortier à une distance de 20 mm des bords du parement.
- La liaison entre 2 rouleaux se fait par superposition des 2 plaques avec un minimum de 75 mm.
- *Longueur* : 2.20 m
- *Largeur* : 0.60 m
- *Épaisseur* : 0.32 mm
- *Dimension des mailles* : 7 x 10 mm
- *Hauteur de la nervure* : ~ 9mm

ROULEAU DE MÉTAL STRUCTURÉ



MÉTAL STRUCTURÉ FINE MAILLE



Ce matériel est très coupant. Il est recommandé de porter des EPI pour le manipuler.

Réf	Longueur (m)	Largeur (m)	Poids (Kg/m ²)	Conditionnement (paquet/palette)
09METDEP600	2.20	0.60	1.1	30 m ² 600 m ²

Application chantier :



COF-RIVE®

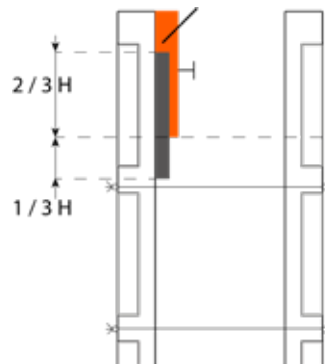
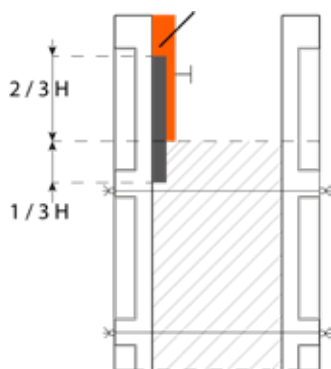
COFFRAGE DE RIVE DE DALLE À POSE RAPIDE ET SÉCURISÉE, INTÉGRÉ AU COULAGE DES VOILES, LONGRINES, POUTRES.

**DESCRIPTIF TECHNIQUE**

- **Sécurité** : Pas d'intervention par l'extérieur pour limiter les risques dûs au travail en hauteur.
- **Gain de temps** : Élimine le décoffrage, pose rapide par clouage ou aimantation
- **Finition** : Couleur gris béton. *Nécessite un traitement de finition lors d'utilisation en support fini extérieur.
- **Composition** : Panneau en bois-ciment avec profils d'ancrage en PVC. (Voir descriptif technique du Cof-Fibre)
- **Temps de pose** : 2 à 4 minutes pour 2 compagnons.

**GUIDE DE LA MISE EN OEUVRE****MISE EN PLACE DU COF-RIVE**

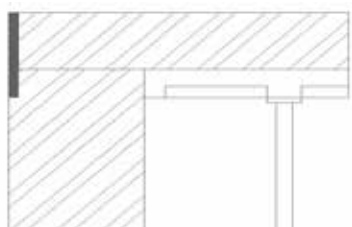
- Placer le COF-RIVE® sur la banche par clouage ou aimantation.
- La fixation se fait dans la partie haute du COF-RIVE®.

**COULER LE BÉTON DANS LE COFFRAGE**

- Couler le voile
- Le COF-RIVE® doit être ancré d'1/3 de sa hauteur dans le béton avec un minimum de 15 cm pour résister au coulage de la seconde phase.

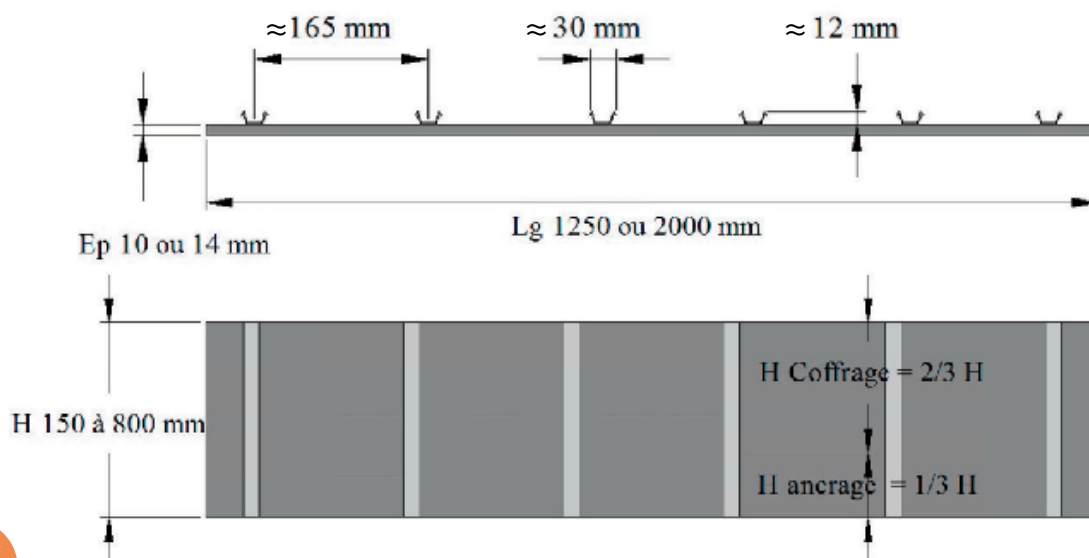
**DECOFFRAGE DE LA PIÈCE**

- Décoffrer l'élément béton.
- Récupérer les aimants pour pouvoir les réutiliser.
- La rive de dalle est solidaire du voile.

**PROCÉDER AU BÉTONNAGE DE LA DALLE**

- Couler la dalle béton.
- COF-RIVE® permet de couler des dalles jusqu'à 40 cm.
- Un renforcement est nécessaire pour des valeurs supérieures.

RÉFÉRENCE STANDARD



CONSEIL DE CHANTIER

Prévoir 50 mm de COF-RIVE en plus pour la réalisation de la talonnette de voile.

Hauteur de Cof Rive (HT)		200	250	300	350	400	450	500	550	600	650	700	750	800
Hauteur max dalle		50	100	150	200	250	300	330	360	400	430	460	500	530
Ep 10 mm	09COFP101200+HT	●	●	●	●	●	●	●	●					
	09COFP101250+HT	●	●	●	●	●	●	●	●					
	09COFP102000+HT	●	●	●	●	●	●	●	●					
Ep 14 mm	09COFP141200+HT							●	●	●	●	●	●	●
	09COFP141250+HT							●	●	●	●	●	●	●
	09COFP142000+HT							●	●	●	●	●	●	●

PRODUITS COMPLÉMENTAIRES :



Aimant de COF-RIVE
02AIMKAF210-10P



Cône PVC
02CONEST...



Teton aimant rouge
02AIMATETONROU

COFFRAGE DE RIVE EN FIBROBÉTON



- **Pratique** : Facile à mettre en place grâce à sa structure et ses aimants.
- Haute résistance à la compression.
- Adhérence garantie par le profil intérieur, avec queues d'arrondées.
- **Esthétique** : Finition lisse et parement rectiligne. Prêt à enduire.
- **Longévité** : Résistant au gel et aux intempéries.
- **Ecologique** : Permet de minimiser les déchets.
- **Economique** : Investissement inférieur au coffrage traditionnel.



1/3 de la hauteur du coffrage de rive doit être ancré au minimum dans la structure en béton, et les 2/3 restants doivent être libres pour recevoir le béton de la 2^{ème} phase.

Selon la configuration du chantier, prévoir étaieage de soutènement.

PRODUITS COMPLÉMENTAIRES :

PMRH 126

PM H 186

GM H 290

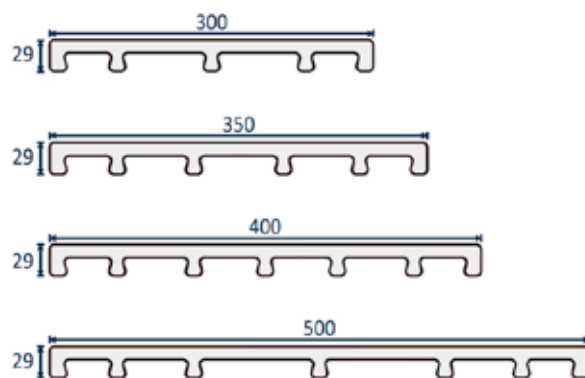
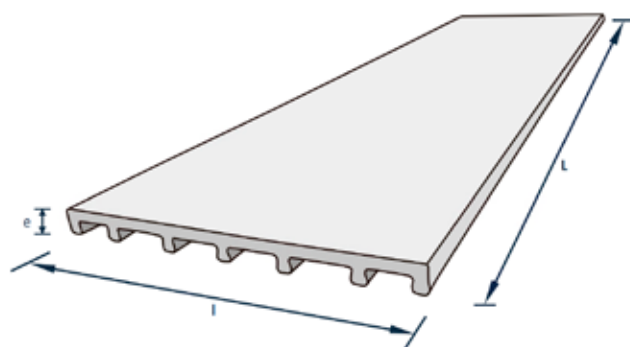


Pour coffrage de rive 300 mm :

- Utiliser **PMRH 126** sur bancge sans réhausse de 2.80
- Utiliser **PM H 186** sur banche de hauteur supérieure à 2.90 m

Pour coffrage de rive 350, 400 et 500 mm :

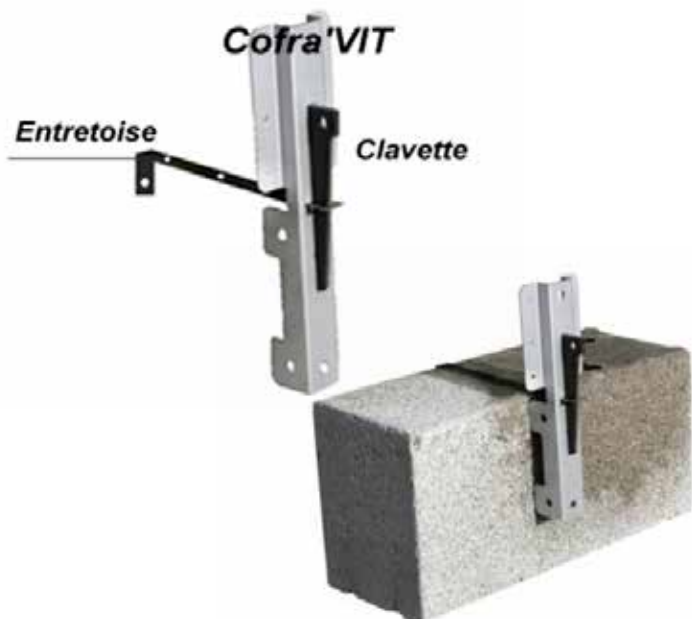
- Utiliser **GM H 290** (avec cône de compression)



Dimensions du coffrage de rive en fibrobéton

Réf	Désignation	Dimensions L x l x e (mm)	Poids (Kg)	Conditionnement (palette)
Sur commande	Coffrage de rive 300	300 x 1200 x 29	13.25	
Sur commande	Coffrage de rive 350	350 x 1200 x 29	15.55	70 u
Sur commande	Coffrage de rive 400	400 x 1200 x 29	18.00	
Sur commande	Coffrage de rive 500	500 x 1200 x 29	21.20	345 u

COFFRAGE DE RIVE COFRA'VIT



- Le COFRA'VIT est un système de coffrage de rive qui se place en tête de mur périphérique du bâtiment.
- Système de coffrage facile et rapide à placer permet de couler la dalle sans aucune difficulté.
- **Pratique** : Très simple et très rapide à mettre en place.
- Très grande résistance à la pression du béton
- Très belle finition

GUIDE DE LA MISE EN OEUVRE



1. Trois éléments composent le COFRA'VIT



2. Positionner le sabot et l'entretoise



3. Le sabot et l'entretoise en place



4. Pose de la clavette de blocage



5. Sabots tous les 50 à 60 cm



6. Vue d'ensemble du système

Caractéristiques du coffrage de rive Cofra'VIT

Réf	Désignation	Poids (Kg)	Conditionnement (Sac)
11COFRAVITCLAVE	Clavette pour sabot cofra'VIT		100 u
11COFRAVITENT20	Entretoise 20 acier plié	0.08 Kg	
11COFRAVITENT25	Entretoise 25 acier plié	0.13 Kg	25 u
11COFRAVITSABOT	Sabot Cofra'VIT	2 Kg	40 u

COF-POUTRE®

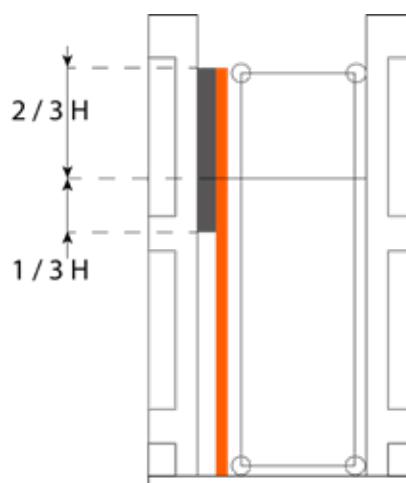
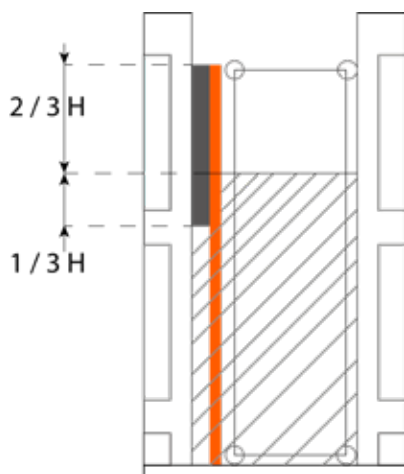
COFFRAGE DE RIVE DE DALLE AVEC PIED DE CALAGE POUR UNE INSTALLATION RAPIDE EN POUTRE ET LONGRINE COULÉE EN PLACE OU PRÉFABRIQUÉE.



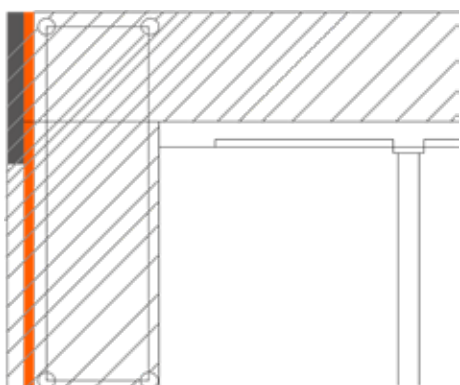
- **Pratique** : Facile à mettre en place grâce à sa structure et ses aimants.
- Haute résistance à la compression.
- Adhérence garantie par le profil intérieur, avec queues d'arrondes.
- **Esthétique** : Finition lisse et parement rectiligne. Prêt à enduire.
- **Longévité** : Résistant au gel et aux intempéries.
- **Écologique** : Permet de minimiser les déchets.
- **Économique** : Investissement inférieur au coffrage traditionnel.
- **Temps de pose** : 2 à 4 minutes pour 2 compagnons.

GUIDE DE LA MISE EN OEUVRE**MISE EN PLACE DU COF-POUTRE**

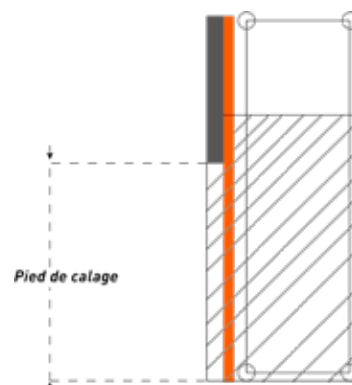
- Placer le COF-POUTRE® dans le coffrage.
- Les pieds viennent en appui dans le fond de coffrage et permettent un calage rapide.

**DECOFFRAGE DE LA PIÈCE**

- Décoffrer l'élément béton.
- La rive de dalle est solidaire de la poutre ou de la longrine.

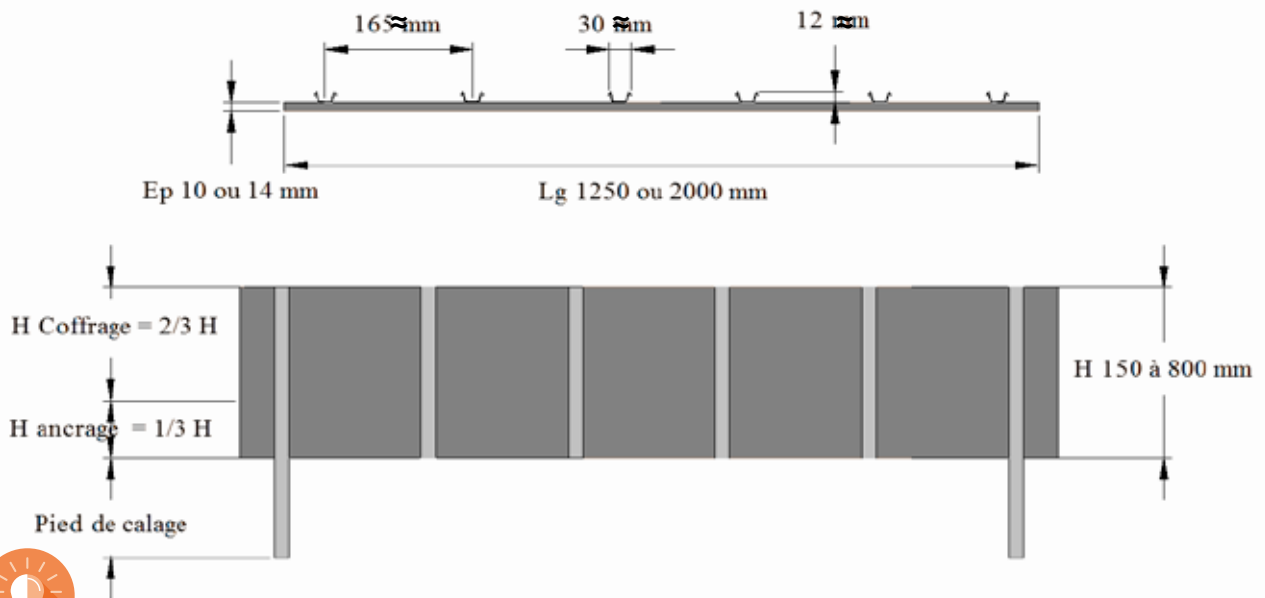
**COULER LE BÉTON DANS LE COFFRAGE**

- Couler la poutre ou la longrine.
- Le COF-POUTRE® doit être ancré d'1/3 de sa hauteur dans le béton avec un minimum de 15 cm pour résister au coulage de seconde phase.

**PROCÉDER AU BÉTONNAGE DE LA DALLE**

- Couler la dalle béton.
- COF-POUTRE® permet de réaliser des dalles jusqu'à 40 cm.
- Un renforcement est nécessaire pour des valeurs supérieures.

RÉFÉRENCE STANDARD



La hauteur des pieds de calage est réalisée selon vos besoins, en fonction du schéma ci dessus.

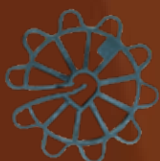
		Hauteur de Cof Rive (HT)												
		200	250	300	350	400	450	500	550	600	650	700	750	800
		Hauteur max dalle												
		50	100	150	200	250	300	330	360	400	430	460	500	530
Ep 10 mm	09COFP101200+HT	●	●	●	●	●	●	●	●					
	09COFP101250+HT	●	●	●	●	●	●	●	●					
	09COFP102000+HT	●	●	●	●	●	●	●	●					
Ep 14 mm	09COFP141200+HT							●	●	●	●	●	●	●
	09COFP141250+HT							●	●	●	●	●	●	●
	09COFP142000+HT							●	●	●	●	●	●	●

Dimensions des pieds de calages.

Référence	Longueurs des pieds								
09COFRIEXT<40	5	10	15	20	25	30	35	40	
09COFRIEXT>40	45	50	55	60	65	70	75	80	

Toutes autres dimensions est réalisables sur demande.

PRODUITS COMPLÉMENTAIRES :



Ecarteur UNI
02UNI...



Ecarteur SUP'FIX
02UNISFIX...



Ecarteur MIN'FIX
02UNIMINF...



Réglette à crochet béton
02REGCRO...



Cale nougat trivalente
02NOUGF...



Cale nougat monovalente
02NOUGMON...

VIDSOL



Le VIDSOL est utilisé pour créer un vide entre un sol argileux et une dalle portée. L'espace ainsi libéré une fois l'eau injecté permet de contenir les mouvements de terre (phénomène de retrait & gonflement des sols argileux)

Le VIDSOL est une plaque alvéolaire réalisée à partir de deux feuilles de carton type Testliner de 650 gr/m² en partie supérieure et de 200 gr/m² en partie inférieure, liées mécaniquement par une colle PVA*.

Le maillage est taillé en partie haute et basse, afin de faciliter l'introduction de l'eau au moment de la dégradation de la plaque.

PRODUITS COMPLÉMENTAIRES :



KIT VIDSOL

20 ml de tuyau microporeux
Kit composé d'un raccord AIFA
pour 100 m² de VIDSOL
Réf : 09KITBEEPLA

* PVA :Colle Polyacétate de Vinyle.

Dimensions des COFRAPLAC

Réf	Épaisseur	Dimension	Surface	Poids	Conditionnement palette	
09VIDSOL030	30 mm	1.2 x 2.4 m	2.88 m ²	1.4 Kg	76 plaques	218.88 m ²
09VIDSOL040	40 mm	1.2 x 2.4 m	2.88 m ²	1.5 Kg	56 plaques	161.28 m ²
09VIDSOL050	50 mm	1.2 x 2.4 m	2.88 m ²	1.5 Kg	23 plaques	66.24 m ²
09VIDSOL060	60 mm	1.2 x 2.4 m	2.88 m ²	1.9 Kg	37 plaques	106.56 m ²
09VIDSOL100	100 mm	1.2 x 2.4 m	2.88 m ²	2.6 Kg	12 plaques	34.56 m ²



Le taux d'humidité peut affaiblir le Vidsol une fois posé, il est conseillé de couler le béton rapidement, une fois le Vidsol posé.

Caractéristiques	Nominal	Tolérance	Norme
Dimensions			
Épaisseur	100 mm	± 1 mm	
Largeur	1200 mm	± 5 mm	
Longueur	2400 mm	± 8 mm	
Résistance à la compression (Séché 2h à 130°C)	1.5 kg/cm ²	± 0.15 kg/cm ²	ISO 12048
Hauteur palette	133 cm		
Matière			
Type de papier	Testliner		ISO 536
Grammage	280 gsm	± 5.5 %	
Structure Alvéolaire			
Taille cellule	21 mm		
Type papier	Testliner		
Grammage	135 g/m ²	± 5.5 %	ISO 536
Teneur en humidité	< 12 %		ISO 287

NOTICE D'UTILISATION VIDSOL

1

Préparation et traitement du terrain argileux, un lit de sable est conseillé pour le nivellement et la planéité du sol avant la pose du Vidsol.



Mise en place de la 1^{ère} couche de film polyéthylène 300 microns
Pensez à laisser un recouvrement de 40 cm en plus de la surface à traiter, pour assurer une parfaite étanchéité du Vidsol.

2



3

Mise en place des panneaux Vidsol par dessus la 1^{ère} couche de polyane.



Insertion des tuyaux TPE dans la jointure entre les plaques de Vidsol.

4



5

Mise en place de la 2nd couche de film polyéthylène, pour venir recouvrir le Vidsol et créer une enveloppe hermétique.



L'intégralité de votre surface est maintenant traitée et prête pour le ferailage.

6



7

Une fois le ferailage effectué, procéder au coulage de la dalle.
Une fois la dalle sèche injecter de l'eau via les tuyaux TPE, pour procéder à l'auto-dégradation du carton et créer ainsi le vide d'air.



MOULE POLYSTYRÈNE

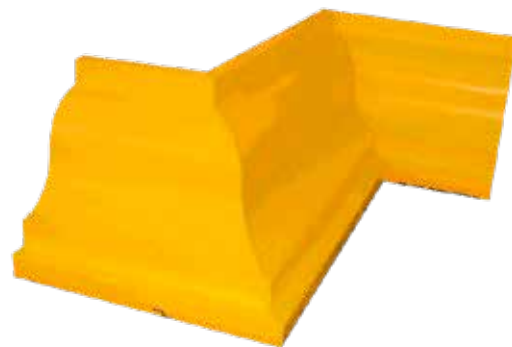


COFFRAGE CORNICHE

Coffrage pour corniche en béton : Pièces mécanisées en PSE densité 20 Kg/m³ avec un recouvrement plastique qui confère au béton une finition parfaitement lisse.

Se présente en longueur standard de 2 m, ce qui permet une facilité de pose.

Tous les modèles peuvent avoir des variations de ± 3 mm selon leurs sections.



Conseils pratiques :

- Éviter les contacts entre les armatures et le coffrage corniche en polystyrène filmé.
- Ne nécessite pas de décoffrant et ne pas exposer les moules à de hautes températures, cela risquerait d'endommager le recouvrement plastique.
- Pour éviter d'éventuels dommages aux moules, verser le béton depuis une petite hauteur et éviter de le vibrer à côté du moule.
- L'étanchéité des joints sera réalisée par ruban adhésif pour éviter la pénétration du béton.

Ouvrage terminés :



Exemple de moule réalisable :



Pour des corniches aux dimensions et formes spécifiques, nous consulter !

MATRICE

Les matrices, qu'est ce que c'est ?

Il s'agit d'un panneau de matière souple doté de motifs décoratifs en creux ou en relief servant de **peau de coffrage** ou **fond de moule** pour couler des parois en béton architectonique.

Il n'existe pas de matériau offrant autant de possibilités créatives que le béton. Les matrices Noeplast animent les surfaces béton, cela leur confère des formes et structures vivantes et variées.

Le choix peut se porter sur les types de dessins standard suivant :

- Dessins aspect bois
- Dessins aspect maçonnerie
- Dessins aspect pierre
- Dessins aspect crépis
- Dessins aspect béton bouchardé
- Dessins artistique
- Dessins rectilignes
- Dessins graphiques
- Ornaments



Béton avec motifs de Bambou



Béton avec motifs de maçonnerie

Utilisation et Caractéristiques des matrices

Les matrices Noeplast peuvent aussi bien être utilisées pour le béton coulé sur place que pour les éléments en béton préfabriqués (balustrades, colonnes, piliers, éléments d'attique, murs, etc...)

Les propriétés élastiques permettent un coffrage sans problème des éléments de construction présentant des courbes.

Les matrices Noeplast sont adéquates à une utilisation répétée.

On retrouve 2 types de qualités dans les matrices Neoplast:

- Matrice **Light** (nombre de ré-emploi standard)
- Matrice **Haute qualité** (nombre de ré-emploi supérieur)

Un entretien soigné en utilisant la colle et l'agent séparateur spécial Noeplast permet d'utiliser les matrices Hautes qualités entre 80 à 100 fois sans problème.

Caractéristiques techniques Matrices Noeplast

<i>Dureté shore selon DIN 53 305</i>	65-70
<i>Résistance à l'allongement</i>	jusqu'à 10N/mm
<i>Résistance à la température</i>	+ 80°C
<i>Tolérance dimensionnelle (longueur, largeur, dimensions modulaire)</i>	± 1%
<i>Tolérance dimensionnelle dans l'épaisseur des matrices</i>	± 2 mm

Guide de mise en place des matrices

Préparation :



Arrive conditionné en rouleau ou plaque



Découpe possible au dimensions voulues



Assemblage vertical



Assemblage horizontal



Fixation de la matrice

Collage des matrices :



Préparation colle



Mise en oeuvre



Mise en place de la matrice

Bétonnage et décoffrage :



Clouage de la matrice



Clouage de la matrice



Il est OBLIGATOIRE d'utiliser la colle et l'huile de décoffrage du même fournisseur que la matrice

PRO-T-CO FORM**MATRICE DE COFFRAGE THERMOFORMÉE POUR BÉTONS MATRICÉS**

- Matrice personnalisable pour la réalisation des bétons esthétiques, principalement utilisée pour mettre en valeur des surfaces murales.
- Disponibles jusqu'au 2400 mm x 1500 mm
- Profondeur maximale de 40 cm.
- Réutilisables plus de 100 fois.
- Les matrices sont livrées découpées et prêtes à être collées.



Utilisation sans agent de décoffrage.

PRO-T-CO GRAPHIC**MATRICE PERSONNALISABLES POUR COFFRAGES ET MOULES**

- Matrice ultra-personnalisable pour la réalisation des bétons esthétiques en relief.
- Disponibles jusqu'au 600 mm x 1000 mm
- Profondeur maximale de 400 microns.
- Reproduction de motifs personnalisés, réalisé à partir d'un fichier vectoriel.
- Les matrices sont livrées découpées et prêtes à être collées.
- Des surfaces de grande tailles pourront être réalisées par juxtaposition des matrices.
- Matrices à usage **UNIQUE**.



Utilisation sans agent de décoffrage.

**PRO-T-CO MAGNETIC****SYSTÈME DE DÉCOFFRAGE POUR BANCHES / MOULES ACIER SANS UTILISATION D'AGENT DE DÉCOFFRAGE**

- Feuille réutilisable de substitution aux agents de décoffrage.
- Feuille en polymère sur support magnétique.
- Applicable facilement et rapidement sur tous types de faces coffrantes en acier (banche acier, moule acier)
- Réutilisable jusqu'à 30 rotations
- Disponibles en version mate ou brillante.
- Rouleau 1.25 mm x 20 ml



Pour toute demande concernant cette gamme de produit, nous consulter.