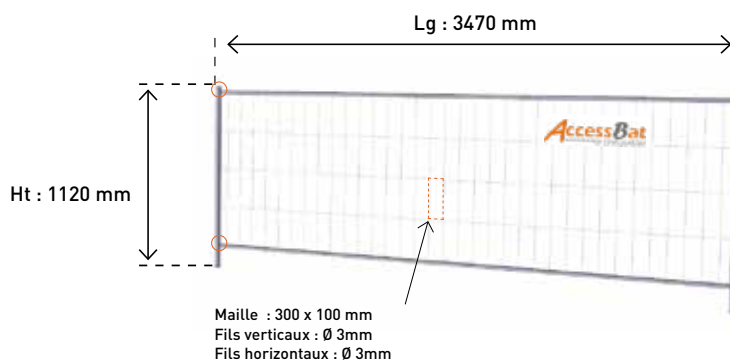


CLÔTURE 1.12 MÈTRE DE HAUTEUR

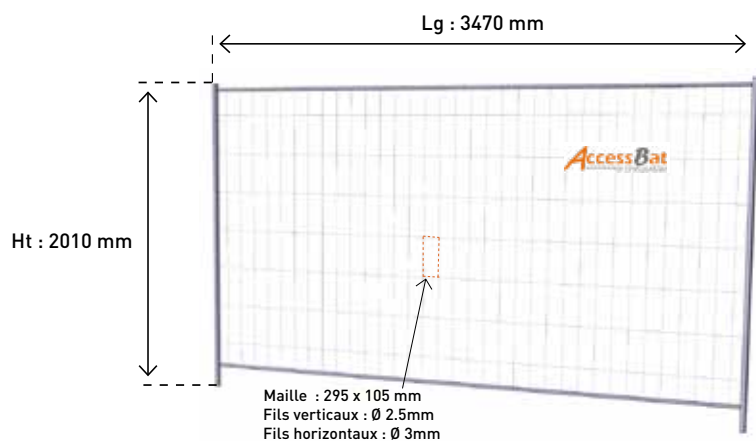


- Panneau de clôture hauteur 1.12 M idéal pour les travaux publics et pour le contrôle de flux.
- **Diamètre des tubes*** :
- Horizontaux : 28 x 1 mm / Verticaux : 40 x 1 mm
- **Diamètre des fils*** :
- Horizontaux : 3 mm / Verticaux : 3 mm

Caractéristiques des clôtures 1.12 mètre de hauteur

Référence	Désignation*	Poids*
10CLOREN3.5X1.1	Clôture Ht : 1.12 m Lg : 3.47 m	3.5 Kg

CLÔTURE CLASSIQUE

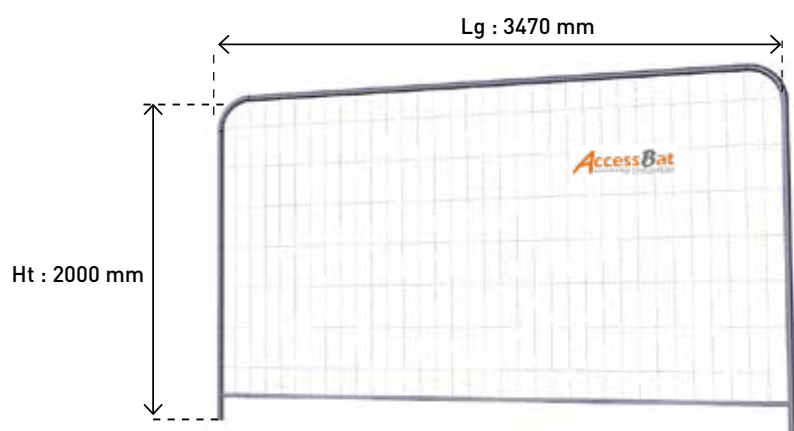


- Panneau de clôture standard hauteur 2.00 M idéal pour protéger vos chantiers et pour les manifestations.
- **Diamètre des tubes*** :
- Horizontaux : 22 x 1 mm / Verticaux : 38 x 1 mm
- **Diamètre des fils*** :
- Horizontaux : 3 mm / Verticaux : 2.5 mm

Caractéristiques des clôtures classiques

Référence	Désignation*	Poids*
10CLOREN2	Clôture Ht : 2.00 m Lg : 3,47 m	10 Kg

CLÔTURE ARRONDIE



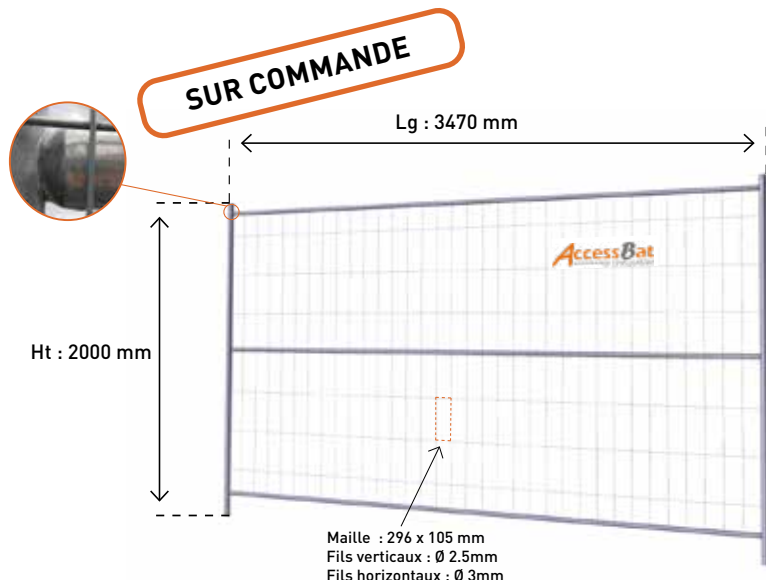
- Panneau de clôture arrondie hauteur 2.00 M idéal pour protéger vos chantiers et pour les manifestations.
- **Diamètre des tubes*** :
- Horizontaux : 38 x 1 mm / Verticaux : 38 x 1 mm
- **Diamètre des fils*** :
- Horizontaux : 3 mm / Verticaux : 2 mm

Caractéristiques des clôtures arrondies

Référence	Désignation*	Poids*
10CLOROUND	Clôture Ht : 2.00 m Lg : 3.47m	12.5 Kg

* Les dimensions sont données à titre indicative et peuvent varier.

CLÔTURE RENFORCÉE



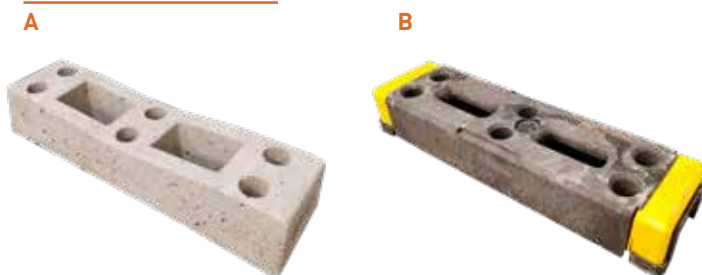
- Panneau de clôtures renforcée hauteur 2.00 M idéal pour protéger vos chantiers et pour les manifestations.
- Modèle renforcé.
- **Diamètre des tubes*** :
- Horizontaux : 28 x 1 mm / Verticaux : 40 x 1 mm
- **Diamètre des fils*** :
- Horizontaux : 3 mm / Verticaux : 2.5 mm

Caractéristiques des clôtures renforcées

Référence	Désignation*	Poids*
10CLOREN3	Clôture Ht : 2.00 m Lg : 3.5 m	11.5 Kg

ACCESSOIRES POUR CLÔTURE

PLOTS POUR CLÔTURE



Caractéristiques des plots pour clôture

Référence	Désignation	Poids*
10PLOBET	Plot béton pour clôture 25 Kg	25 Kg
10PLOPLA	Plot plastique pour clôture 18 Kg	18 Kg

ATTACHE POUR CLÔTURE



Caractéristiques des attaches pour clôture

Référence	Désignation	Poids
10ATTCLO	Attache clôture à vis	0.45 Kg
10ATTCLOANTIVOL	Attache clôture à vis + antivol	0.45 Kg
10ATTDUILLE	Douille écrou Anti-vol	0.45 Kg

SOCLE À SCELLER DANS LE SOL



Caractéristiques des Socles à sceller pour clôture

Référence	Désignation	Poids
10SOCCLO	Socle à sceller dans le sol	2.5 Kg

* Les dimensions sont données à titre indicative et peuvent variées.