



CAROTTEUSE DIAMANT ET COURONNES

CAROTTEUSES 136



JUSQU'À 132 MM



JUSQU'À 200 MM



JUSQU'À 202 MM



JUSQU'À 450 MM

ACCESSOIRES 137



BAGUES & FIXATIONS



ADAPTATEURS

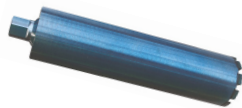


SUPPORTS TELESCOPIQUES



RESERVOIRS EAU

COURONNES 138



SOUDÉ LASER



JAGUAR

ADAPTATEURS 139



ADAPTATEURS TOUTES VOS CAROTTEUSES

CAROTTEUSE DIAMANT A EAU

Réf.	Modèle
11MAKDBM131	1700 W

Jusqu'à 132 mm

Caractéristiques	
Puissance absorbée	1700 W
Nombre de vitesses	2
Vitesse à vide V1	0 à 800 tr/min
Vitesse à vide V2	0 à 1750 tr/min
Capacité de forage V1	132 mm
Capacité de forage V2	70 mm
Filetage de l'arbre	M 18
Poids	6.1 kg

POINTS FORTS

Carotteuse polyvalente à eau ou à sec utilisable avec un support de perçage
Livrée avec une tête d'arrosage pour le forage à eau
Limiteur de courant électronique à signal de surcharge lumineux et interrupteur thermique
Interrupteur PRCD intégré
Equipée d'un raccord rapide et d'une manette de réglage du débit d'eau
Adaptée pour le béton



CAROTTEUSE DIAMANT A EAU

1^{er} PRIX

Réf.	Modèle
11EIBDB2000GR	2500 W

Jusqu'à 200 mm

Caractéristiques	
Puissance absorbée	2500 W
Nombre de vitesses	1
Ø de carottage max.	200 mm (eau)
Ø du collier de serrage	550 mm
Raccord	G1/2" +1 1/4"
Vitesse de rotation	675 tr/min
Longueur de colonne	790 mm
Poids	15.5 kg

POINTS FORTS

Forage à l'eau dans le béton armé, la pierre naturelle et l'asphalte
Boîtier entièrement en aluminium, robuste, durable, résistant
Démarrage progressif électronique, coupure en cas de surcharge,
Boîte de vitesses à bain d'huile à 1 rapport
Accouplement de sécurité mécanique
Alimentation d'eau intégrée
Broche combinée en acier inoxydable pour connexion R1/2" et 1 1/4"
Transport facile, facile d'entretien, léger et compact.



CAROTTEUSE DIAMANT A EAU

Réf.	Modèle
11EIBETN162/3	1500 W

Jusqu'à 202 mm

Caractéristiques	
Puissance absorbée	1500 W
Nombre de vitesses	3
Ø de carottage max.	162mm (eau) 202mm (sec)
Ø du collier de serrage	60 mm
Raccord	1" 1/4 et 1/2"
Vitesse de rotation	510 / 1150 / 2500 tr/min
Poids	6.1 kg

POINTS FORTS

Carotteuse portable à sec et à eau
Système simplifié de passage entre les carottages à eau/à sec
Raccordements directs pour l'arrivée d'eau et pour le foret de centrage
Démarrage progressif, vitesse de rotation constante
Moteur puissant, longue durée de vie, 3 vitesses
Embrayage à bain d'huile avec pompe = circulation d'huile optimale dans les engrenages dans toutes les positions d'utilisation
Protection thermique et électronique de surcharge
Utilisation en portable ou sur bâti
2 poignées ergonomiques



TOP VENTE

CAROTTEUSE DIAMANT A EAU

Réf.	Modèle
11EIBEB352/3	3000 W

Jusqu'à 352 mm

Caractéristiques	
Puissance absorbée	3000 W
Nombre de vitesses	3
Ø de carottage max.	352mm (eau)
Raccord	1"¼
Vitesse de rotation	230 / 500 / 1030 tr/min
Poids	6.1 kg

POINTS FORTS

Moteur 3 vitesses très puissant 3000 W longue durée de vie
 Démarrage progressif, protection thermique et électronique de surcharge
 Débrayage mécanique de sécurité
 Embrayage à bain d'huile avec pompe
 Niveau à bulle intégré, échelle graduée et aiguille de centrage pour un forage précis
 Bati inclinable jusqu'à 45°



ACCESSOIRES

SET DE FIXATION POUR LE BÉTON

Réf.	Modèle
11EIBFIXM1215	M12 - Ø 15mm



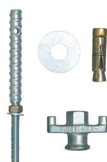
RÉSERVOIR À EAU SOUS PRESSION

Réf.	Modèle
11COUDX982000	8L



SET DE FIXATION POUR MAÇONNERIE

Réf.	Modèle
11EIBFIXM1220	M12 - Ø 20mm



BAGUE ANTI SERRAGE

Réf.	Modèle
11COUBAGANTISER	40/32X2.0 mm

- > Réservoir d'eau sous pression
- > Réservoir: polyéthylène
- > Joints NBR
- > Pression de travail: 3 bar



COURONNES DIAMANTÉES

COURONNES CD-W700

TOP VENTE

Réf.	Diamètres mm	Segments
11COUDX914025	25	-
11COUDX914030	30	-
11COUDX914035	35	-
11COUDX914040	40	-
11COUDX914052	52	5
11COUDX914062	62	6
11COUDX914072	67	7
11COUDX914082	82	7
11COUDX914092	92	8
11COUDX914102	102	9
11COUDX914112	112	9
11COUDX914132	132	11
11COUDX914142	142	11
11COUDX914152	152	12
11COUDX914182	182	14
11COUDX914200	200	15
11COUDX914225	225	16
11COUDX914250	250	17
11COUDX914300	300	22

Les couronnes sont soudées au laser pour une meilleure durabilité.

POINTS FORTS

Forage à eau
Adaptable sur machine fixe uniquement.
Longueur: 450 mm
Emmanchement 1 1/4»
Pour béton, béton armé
Longue durée de vie
Segment en V pour un forage plus rapide
Soudées au laser !
Couronnes épaisses (pour trépied)



COURONNES CD-W1000

Réf.	Diamètres mm	Segments
11COUDX912052	52	5
11COUDX912057	57	5
11COUDX912062	62	6
11COUDX912082	82	8
11COUDX912092	92	9
11COUDX912102	102	9
11COUDX912112	112	10
11COUDX912132	132	11
11COUDX912152	152	13
11COUDX912180	180	15
11COUDX912200	200	15
11COUDX912250	250	18
11COUDX912300	300	20
11COUDX912350	350	23

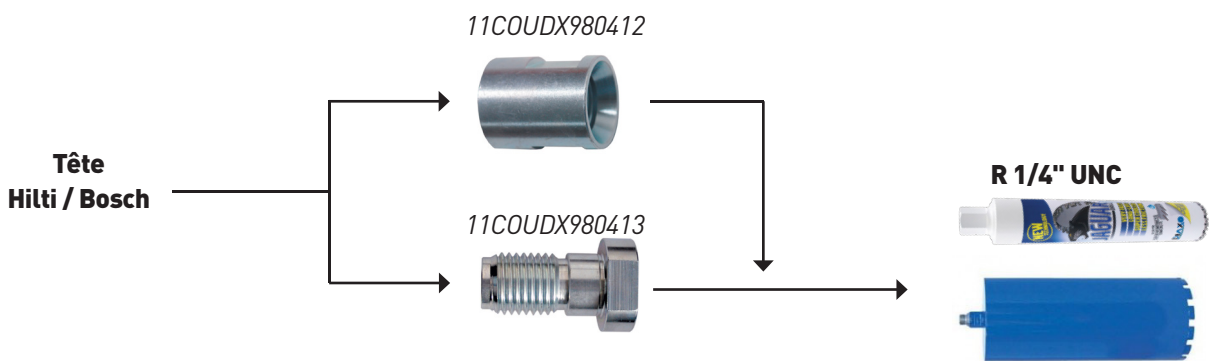
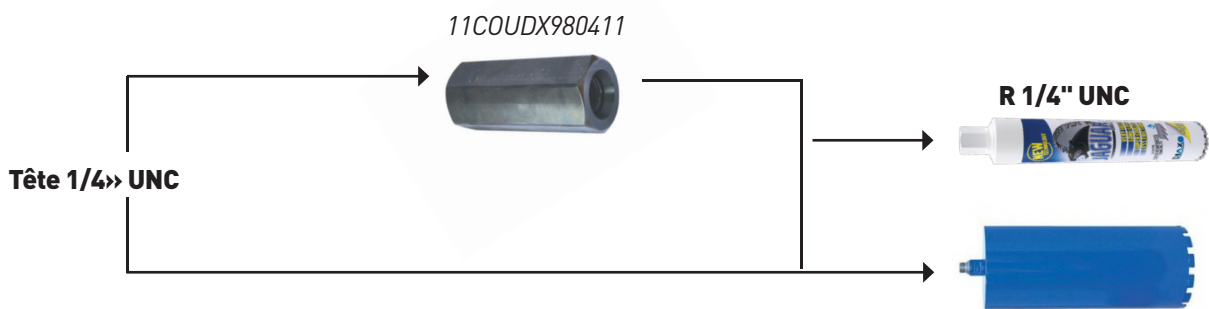
POINTS FORTS

Forage à eau
Adaptable sur machine portatif et fixe.
Longueur: 400 mm
Emmanchement 1 1/4»
Pour béton, béton armé
Rapidité de coupe
Nouveau segment: longue durée de vie



BIEN D'AUTRES DIAMETRES ET LONGUEURS DISPONIBLE SUR COMMANDE !

ADAPTATEURS POUR COURONNE



N'HESITEZ PAS À DEMANDER CONSEIL À VOTRE COMMERCIAL !