



ACCÈS SÉCURISÉ

PLATEFORMES INDIVIDUELLES 152-154



PIRL



PIRC



PLATEFORME GAZELLE



GAMME " PLI "

ÉCHELLE PREMUR 155



ECPA

PLATEFORMES SPÉCIALES BANCHES 155



PDA

ECHELLES FOND DE FOUILLE ET ACCÈS DALLE 156-157



MATAS



MAD

PLATEFORMES SPÉCIALE CAMION 157



PEC140

ECHAFAUDAGES 158



ECHAFAUDAGES

ÉCHELLES & ESCABEAUX 159-161



ESCABEAUX

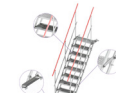


ECHELLES

PASSERELLES POUR TRANCHÉES 161



PASSERELLES TRANCHÉES



PASSERELLES TP

PIRC: PLATEFORME INDIVIDUELLE ROULANTE PLIANTE TÉLESCOPIQUE

Référence	Hauteur plateforme	Hauteur maxi travail	Emcombement plié	Larg. embase	Poids
11GAZPIRC150	0,96 - 1,21 - 1,46	3,50 m	1,94 x 0,99 x 0,40 m	0,99 m	28,30 kg
11GAZPIRC250	1,48 - 1,73 - 1,98 - 2,23	4,25 m	2,49 x 1,15 x 0,40 m	1,14 m	34,30 kg



PIRC

Plateforme individuelle roulante pliante télescopique en aluminium. Equipée d'un porte-outils, elle allie robustesse et légèreté. Plancher nid d'abeilles. Utilisation possible en escalier. **Charge admissible 150 kg.** Transport et stockage facile et peu encombrant. Tablette tout en aluminium (dimensions: 536x180mm). Dimensions plateforme 500x400mm, 2 roues renforcées Ø 125 mm.



MODÈLES

• PIRC 150:

Maxi travail 3.50m - Norme PIRL 93.353
Réglage plate-forme 3 positions: 4 à 6 marches.

• PIRC 250:

Maxi travail 4.25m - Conformité Décret 2004-924 -
Réglage plate-forme 4 positions: 6 à 9 marches.

PIRC 150: RÉGLABLE SUR 3 POSITIONS



0,96 m 1,21 m 1,46 m

PIRC 250: RÉGLABLE SUR 4 POSITIONS



1,46 m 1,73 m 1,98 m 2,23 m

ULTRALU

PIRL: PLATEFORME INDIVIDUELLE ROULANTE PLIANTE SÉCURISÉE ET LÉGÈRE

Référence	Hauteur plateforme	Hauteur maxi travail	Emcombement plié	Larg. embase	Poids
11GAZPIRL2	0,50 m	2,50 m	1,40 x 0,84 x 0,40 m	0,84 m	17,20 kg
11GAZPIRL3	0,75 m	2,75 m	1,70 x 0,84 x 0,40 m	0,84 m	18,85 kg
11GAZPIRL4	1,00 m	3,00 m	1,97 x 0,99 x 0,40 m	0,99 m	20,20 kg
11GAZPIRL5	1,25 m	3,25 m	2,25 x 1,15 x 0,40 m	1,15 m	21,85 kg
11GAZPIRL6	1,50 m	3,50 m	2,52 x 1,15 x 0,40 m	1,15 m	23,15 kg
11GAZPIRL7	1,75 m	3,75 m	2,82 x 1,25 x 0,40 m	1,25 m	24,20 kg
11GAZPIRL8	2,00 m	4,00 m	3,12 x 1,25 x 0,40 m	1,25 m	25,40 kg
11GAZPIRL9	2,25 m	4,25 m	3,32 x 1,25 x 0,40 m	1,25 m	27,15 kg



PIRL

Plateforme individuelle roulante pliante sécurisée et légère en aluminium. Aussi simple dans l'utilisation qu'un escabeau mais en définition réglementaire.

Maxi travail: 3,50m - charge admissible 150kg - Norme PIRL 93.353.

Plateforme dimensions 500 x 400mm.

Stabilisation sécurisée par embase (Option possible avec stabilisateurs repliables).
Encombement réduit grâce au garde-corps rabattable.

Tablette tout en aluminium dimensions: 536x180mm.

Echelons antidérapants avec confort d'assise Ø 40mm, 2 roues renforcées Ø 125mm.

ULTRALU

PLATEFORME INDIVIDUELLE GAZELLE

Référence	Hauteur plateau	Hauteur de travail maxi	Largeur échelle	Dimensions plate-forme	Poids
11GAZDUAGAZELLE	1,00 m	3,00 m	0,40 m	1,08 x 0,68 m	27,8kg



GAZELLE

Finitions supérieures
4 hauteur de travail jusqu'à 3,00 m
 4 petits stabilisateurs intégrés aux pieds
 Marches XXL antidérapantes
 Tablette multifonction 30 Kg
 La tablette peut recevoir un fût de 15 litres

Très grande surface de travail
 Présence d'un portillon sécurisé
 Passage des portes et travail en couloirs
 Pliée, elle se transforme en brouette
 Facile à déplacer sur le chantier
 Réglage en hauteur des 4 pieds

PLATEFORME NINJA REGLABLE

Référence	Hauteur plateau	Hauteur de travail maxi	Largeur échelle	Dimensions plate-forme	Poids
11GAZPLANIINREG	0.60 à 0.90 m	2.90 m	0,40 m	0.93 x 0.40 m	29,5kg

NINJA

Finitions supérieures
7 hauteur de travail jusqu'à 2,90 m
 Plateforme 9mm d'épaisseur résistante
 2 roues pour déplacer la plateforme sans efforts

Très grande surface de travail
 Gardes-corps verrouillés avec les pieds
 Pieds avec tampons et stabilisateurs fixes



MINIPLI: PLATEFORME INDIVIDUELLE ROULANTE PLIANTE

Référence	Hauteur plateau	Hauteur de travail maxi	Largeur échelle	Dimensions plate-forme	Poids
11GAZMINIPLI	1,00 m	3,00 m	0,66 m	1,10 x 0,50 m	29,50 kg



MINIPLI

Plateforme individuelle roulante pliante en aluminium.
 Idéal pour le professionnel, un outil de conception simple adapté aux travaux d'intérieur.

Mise en oeuvre rapide. Plateau réglable à 0,66 et 1 m. Montage rapide et facile! Passe les portes et rentre dans les ascenseurs.

Charge admissible 150kg. Encombrement plié 1,40 x 0,70 x 0,50 m. Conforme au Décret 2004-924.

ULTRA.U

NORMAPLI: PLATEFORME INDIVIDUELLE ROULANTE PLIANTE

Référence	Hauteur plateau	Hauteur de travail maxi	Largeur échelle	Longueur	Poids
11GAZNORMAPLI	1,15 m	3,15 m	0,65 m	1,00 m	45,70 kg



ULTRALU

NORMAPLI

Plateforme individuelle roulante pliante en aluminium. Matériel monobloc, compact, se déplace aisément grâce à 4 roues aussi bien à l'utilisation que lors de son transport. Accès par échelle à marche intégrée.

Mise en oeuvre très rapide grâce à son contreventement à la base.

Se range dans un véhicule en le basculant et glisse au fond de celui-ci grâce à 2 roues.

Notice de montage intégrée à la plinthe du plateau, donc toujours visible.

Changement de hauteur du plateau rapide. Réglage plateau tous les 220 mm. Protection plateau intégrée

Encombrement plié : 1,45 x 0,73 x 0,56 m

Charge admissible 225 kg. Conforme au Décret 2004-924

MAXIPLI: ECHAFAUDAGE INDIVIDUEL ROULANT PLIANT

Référence	Hauteur plateau	Hauteur de travail maxi	Largeur échelle	Longueur	Poids
11GAZMAXIPLI	1,50 m	3,50 m	0,65 m	1,60 m	57 kg



ULTRALU

MAXIPLI

Echafaudage individuel roulant pliant en aluminium.

Echelle d'accès et fermeture de transport intégrées.

Plateau réglable à 0,30 m - 0,60 m - 0,90 m - 1,20 m - 1,50 m

Montage rapide. 4 roues Ø 125mm à blocage.

Encombrement plié: 1,90 x 0,70 x 0,52 m. Charge admissible 225kg.

Conforme NFP 93520 et Décret 2004-924. Testé CEBTP NB244.9.542-

ECPA: ECHELLE PREMUR

Référence	Hauteur plateforme	Hauteur de crochet	Dimensions plateau	Larg. échelle	Poids
11GAZECPA3LIG	de 2,18 m à 2,90 m	de 2,21 m à 3,51 m	0,44 x 0,50 m	0,63 m	28 kg
11GAZECPA4	de 2,65 m à 3,62 m	de 2,70 m à 4,23 m	0,44 x 0,50 m	0,63 m	34 kg
11GAZECPA5	de 4,15 m à 4,84 m	de 4,16 m à 5,45 m	0,44 x 0,50 m	0,63 m	39 kg

ECPA

Echelle PREMUR coulissante corde à plateforme d'accès pliante en aluminium.

Munie d'un système d'accroche réglable évitant l'utilisation de stabilisateurs.

Protections réglementaires. Charge admissible 150 kg.

Dimensions plateau: 0,44 x 0,50m. Crochet de levage. Conformité Décret 2004-924.



Echelle PREMUR spéciale disponible sur mesure !

Consultez nous !

ULTRALU

PDA: PLATEFORME DOUBLE ACCÈS SPÉCIALE BANCHE

Référence	Nombre de marche	Hauteur plate-forme	Hauteur de travail	Poids
11GAZPDA075/100	3*	0,75 m	2,75 m	32 kg
11GAZPDA100/100	4*	1,00 m	3,00 m	37 kg
11GAZPDA125/100	5*	1,25 m	3,25 m	40 kg
11GAZPDA150/100	6	1,50 m	3,50 m	45 kg
11GAZPDA175/100	7	1,75 m	3,75 m	48 kg
11GAZPDA200/100	8	2,00 m	4,00 m	51 kg
11GAZPDA225/100	9	2,25 m	4,25 m	54 kg
11GAZPDA250/100	10	2,50 m	4,50 m	58 kg

*Livré monté. Longueur plateforme 1m

PDA

Plateforme roulante spéciale «banche», double accès. Elle s'installe facilement à l'intérieur des banches.

Pratique et ingénieuse, elle existe en modèle de 3 à 10 marches pour vous permettre de desservir des hauteurs de travail allant de 2,75 à 4,50 mètres.

Disponible avec une longueur de plancher de de 1,00m (0,60m et 1,50m sur commande).

Largeur hors-tout: 0,68m. 4 sabots antidérapant, 2 portillons automatiques, 2 stabilisateurs repliables, 2 roues Ø200mm avec marches renforcées et crochets de levage. Charge admissible 150 kg. Conformité Décret 2004-924.



ULTRALU

MATAS - MATÉRIELS D'ACCÈS SÉCURISÉS, RÉGLABLES, À BARREAUX, EN ALUMINIUM

Référence	Hauteur position mini	Hauteur position maxi	Dimensions matériel réplié	Poids
11GAZMATAS208	2.40 m	3,70 m	3.50 x 0,65 x 0,35 m	16 kg
11GAZMATAS210	2.90 m	4,50 m	4,04 x 0,65 x 0,35 m	18 kg



MATAS

Matériels d'accès prévus pour hauteur de dalle minimum 2.40 m à 6.89 m maximum

3 fois + de sécurité :

- Fixation haute
- Sortie de face
- 2 rampes d'accès
- 2 crosses de sortie

Sécurité maximale par doubles platines de fixation intégrées.

ULTRALU

MATÉRIEL D'ACCÈS DALLE, REGLABLE, À PLATEFORME AVEC PORTILLON - MAD P

Référence	Nombre de marche	Hauteur position mini	Hauteur position maxi	Dimension matériel replié	Poids
11GAZMAD2P	5 à 8	1,26 m	2,00 m	2,60 x 0,67 x 0,90 m	28 Kg
11GAZMAD3P	8 à 11	1,92 m	2,78 m	2,85 x 0,67 x 0,90 m	31 Kg
11GAZMAD4P	11 à 16	2,51 m	4,01 m	3,50 x 0,67 x 0,90 m	37 Kg
11GAZMAD5P	13 à 20	3,20 m	4,95 m	4,20 x 0,67 x 0,90 m	41 Kg

MAD 2P SUR COMMANDE

Largeur échelle	Dimensions plateau	Charge admissible	Marche	Entraxe échelle
0,63 m	0,44 x 0,50 m	150 Kg	80 mm	0,25 m



MAD P

Matériel accès dalle réglable à marches MAD P avec plateforme et portillon de sortie pour usage intensif.

Equipé de platines réglables permettant le repos ainsi que la fixation du matériel sur la dalle. Marches profondeur 80 mm

ULTRALU

ECHELLE FOND DE FOUILLE - SORTIE FRONTALE EN ALUMINIUM

Référence	Nombre de marche	Hauteur position mini	Hauteur position maxi	Dimension matériel replié	Poids
11GAZMAD1FF	3 à 5	0,69 m	1,19 m	1,94 x 0,67 x 0,50 m	27 Kg
11GAZMAD2FF	5 à 8	1,26 m	2,00 m	2,52 x 0,67 x 0,50 m	31 Kg
11GAZMAD3FF	8 à 11	1,92 m	2,78 m	2,75 x 0,67 x 0,50 m	34 Kg
11GAZMAD4FF	11 à 16	2,51 m	4,01 m	3,56 x 0,67 x 0,50 m	40 Kg
11GAZMAD5FF	13 à 20	3,20 m	4,95 m	4,10 x 0,67 x 0,50 m	44 Kg
11GAZMAD6FF	15 à 24	3,75 m	6,00 m	4,75 x 0,72 x 0,59 m	65 Kg
11GAZMAD7FF	18 à 27	4,25 m	6,90 m	5,38 x 0,72 x 0,59 m	80 Kg
11GAZMAD8FF	20 à 29	4,75 m	7,90 m	5,65 x 0,72 x 0,59 m	93 Kg

Largeur échelle	Dimensions plateau	Charge admissible	Marche	Entraxe échelle
0,67 m	0,75 x 0,40 m	150 Kg	80 mm	0,25 m



ULTRALU

MAD FF

Cette échelle fond de fouille possède une plateforme arrière réglable facilement afin d'adapter cet accès sécurisé à tout type de fouille. Equipées de rampes et crochets de levage.

Cette échelle fond de fouille dispose d'une sortie frontale.

Equipée de rampes & crochets de levage. Charge admissible max : 150kg.

PFDC 140: PLATEFORME EN ALUMINIUM POUR DÉCHARGEMENT DE CAMION

Référence	Hauteur plateau	Hauteur de travail	Largeur échelle	Longueur plancher	Largeur embase	Poids
PFDC140	1,40 m	3,40 m	1 m	3 m	1,60 m	145 kg



ULTRALU

PFDC 140

Très sécurisant pour l'approvisionnement des chantiers, cette plate-forme est équipée du système levier 4 roues Ø 200 mm pivotantes et escamotables qui permettent un déplacement aisé par une personne seule et un autoblocage dès que le levier de manutention est relâché.

La plateforme d'une surface utile de 3 m x 1 m permet une manipulation aisée et un travail à bonne hauteur sans échelle.

L'embase coulissante de 1,60 m garantit une meilleure stabilité.

Equipée de 4 anneaux de levage, elle peut être déplacée à la grue ou au chariot élévateur avec les fourches sous la plateforme.

Charge admissible: 300 kg

Conformité Décret 2004-924

Ce matériel peut être réalisé sur demande à une hauteur entre 1,20m et 1,40m.

Tous les produits ULTRALU sont 100% réparables.

(Demandez nous les fiches éclatées des pièces détachées).

Bien d'autres produits de la gamme ULTRALU sont disponibles sur commande!

ECHAFAUDAGE ROULANT TÉLESCOPIQUE

Référence	Hauteur de travail	Ø des montants	Longueur	Largeur	Poids
11GAZDUATELETOW	4 m	44 à 68 mm	1,50 m	0,80 m	58 Kg

TELETOWER

Téletower, échafaudage roulant aluminium télescopique qui offre 7 hauteurs de travail pour convenir à tous les types de travaux intérieurs et extérieurs.

Finitions supérieures. Offre 7 hauteurs de travail de 2,33 à 4 m.

Structure 100% télescopique. Réglage tous les 25 cm.

Charge admissible : 150 kg. Polyvalent, il couvre tous les besoins.

Convient aux intérieurs avec plafonds bas.

Installation rapide par un seul opérateur. Montage en sécurité depuis le sol.

Des dimensions pliées super réduites.

Rentre facilement dans un utilitaire léger.

Surface de travail confortable et facile à stocker !



ÉCHAFAUDAGE ST CENTAURE

Référence	Longueur plancher	Hauteur plancher	Hauteur position maxi	Poids	
11GAZCENTECHST2	2,05 m	1,90 m	3,90 m	73 Kg	SUR COMMANDE
11GAZCENTECHST3	2,05 m	2,90 m	4,90 m	80 Kg	
11GAZCENTECHST4	2,05 m	3,90 m	5,90 m	112 Kg	SUR COMMANDE
11GAZCENTECHST5	2,05 m	4,90 m	6,90 m	117 Kg	
11GAZCENTECHST6	2,05 m	5,90 m	7,90 m	124 Kg	SUR COMMANDE
11GAZCENTECHST7	2,05 m	6,90 m	8,90 m	156 Kg	SUR COMMANDE
11GAZCENTECHST8	2,05 m	7,90 m	9,90 m	161 Kg	SUR COMMANDE

POINTS FORTS

Echafaudage roulant aluminium SERENIT,STi,
Modèles avec grandes hauteurs de travail.

Passages des portes de 0,73m (ST3) et 0,83m (ST5)

Installations en dénivelés sans rajouts de pièces optionnelles

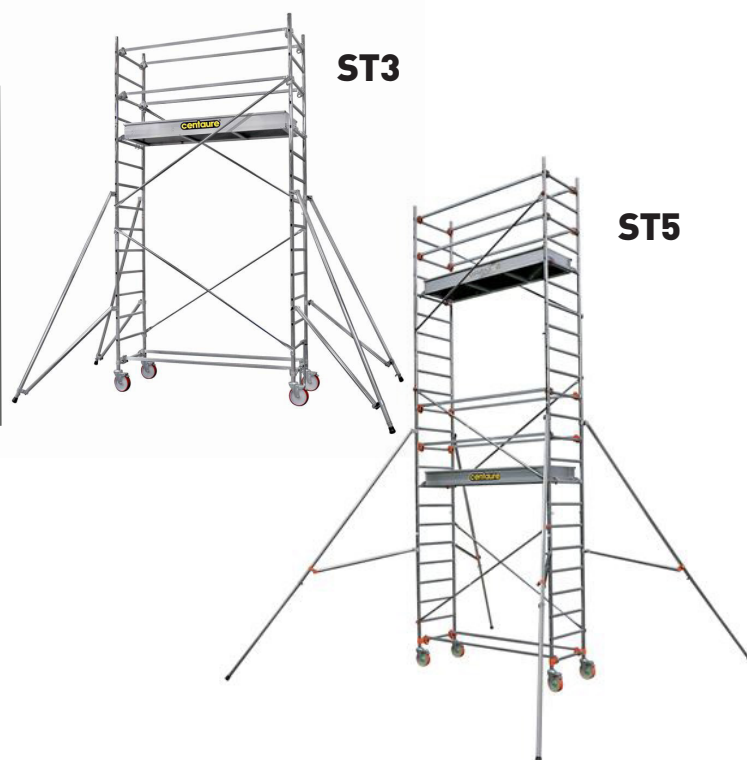
Stabilisateur unique pour tous les modèles

Montage en sécurité. **Charge maximale d'utilisation 211 Kg.**

Installation facile des diagonales

Réglage des roues très précis

Permet un montage en sécurité



**BIEN D'AUTRES ECHAFAUDAGES
DISPONIBLES SUR COMMANDE !!**

ÉCHELLES PROFESSIONNELLES EN ALUMINIUM À USAGE INTENSIF

ÉCHELLE ALUMINIUM

Référence	Hauteur	Poids
11ECHALU240	2,40 m	4,10 kg
11ECHALU350	3,50 m	6,20 kg
11ECHALU405	4,05 m	7,30 kg
11ECHALU405EVAS	4,05 m	7,50 kg



Ambase évasée

POINTS FORTS

Haute résistance : large profils aluminium striés.

Nouveau patins chaussants, nouvelles matière, anti-glissement, anti-dérapiage.

Pour la version ambase évasée : stabilité accrue grâce à la base élargie.

A partir de 3m, les échelles sont équipées d'un stabilisateur en aluminium avec des patins bi-matières surdimensionnés vissés.

ÉCHELLE ALUMINIUM TRANSFORMABLE 2 PLANS

Référence	Hauteur	Poids
11ECHALUT2/500	A - 5,90 m / T2	14,30 Kg
11ECHALUC3/695	B - 6,95 m / C3	25,9 Kg
11ECHALUCM2/240	C - 4,20 m / CM2	10 Kg

POINTS FORTS C3

Stable : Pieds toujours parfaitement à plat grâce à l'orientation étudiée des barreaux. Profils à glissières intégrées

et dotées de guides pour un coulissement aisé

Roulettes de déploiement

- **Haute résistance** : Soutien ultra-fiable des plans

Stabilisateur en aluminium équipé de patins bi-matières antiglissement, antidérapiage



POINTS FORTS T2

4 positions d'utilisation :

en appui, en escabeau, en escalier, en échelle simple.

Stabilité incomparable : sa conception en base évasée permet de contrer les irrégularités du sol et d'éviter les obstacles.

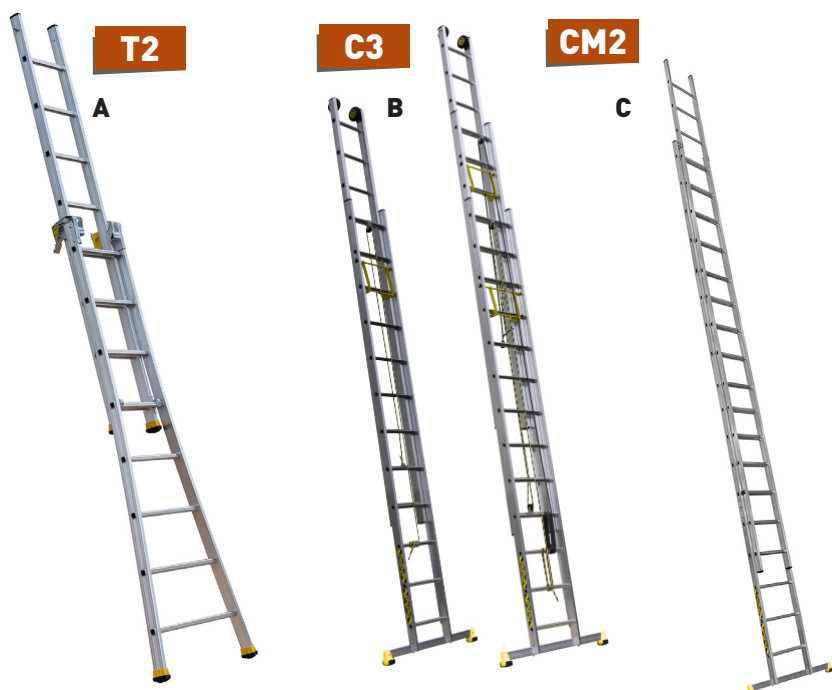
Patins chaussants, nouvelle matière, antiglissement, antidérapiage.

- **Haute résistance** : Articulations en alliage d'aluminium

- Ergonomie retravaillée pour un déploiement encore plus confortable.

- **Verrouillage des plans coulissants sécurisé** par un solide crochet en aluminium filé muni d'un verrou.

- **Larges montants en aluminium striés.**



POINTS FORTS CM2

Stable : elle est équipée d'un stabilisateur en aluminium avec patins bi-matières surdimensionnés antiglissement et antidérapiage.

Haute résistance : verrouillage des plans coulissants sécurisé par un solide crochet en aluminium filé d'un verrou.

Barreaux de forme légèrement arrondie pour plus de confort aux pieds lors de la montée et de la descente.

Stabilisateur en aluminium équipé de patins bi-matière surdimensionné antiglissement et antidérapiage.

ECHELLE TÉLESCOPIQUE

Référence	Hauteur de travail	Hauteur d'accès	Hauteur d'échelle	Poids
11ECHTELECOP	5,20 m	4,70 m	3,80 m	13,9 Kg

POINTS FORTS

Jusqu'à 4,70 m de hauteur d'accès
 Super compacte pour transport et rangement aisé
 Poignée ergonomique de transport
 Patins antidérapants
 Montants en aluminium anodisé pour garder les mains propres
 Echelons en aluminium anodisé antidérapants
 Utilisation de la commande de réglage de la hauteur d'une seule main
 Charge maximale d'utilisation 150 Kg.

CONFORME
NORME
 EN 131



Référence	Hauteur de travail	Hauteur repliée	Hauteur d'échelle	Poids
11ECHTELECOPATO	4,55 m	0,85 m	3,81 m	11 Kg

POINTS FORTS

Echelles télescopiques et compactes, faciles à transporter et à ranger. Système de verrouillage / déverrouillage haute sécurité : lors du déploiement les échelons se verrouillent automatiquement. Lors du repliage, un échelon déverrouillé, à l'aide de ses 2 boutons latéraux, libère automatiquement tous les échelons supérieurs. Le repliage est ralenti par compression d'air pour ne pas se coincer les doigts. Echelons striés antidérapants. Base équipée d'une barre stabilisatrice avec patins antidérapants.



ESCABEAU PROFESSIONNELS AVEC PLATEAU DE SÉCURITÉ

ESCABEAU PROFESSIONNELS AVEC PLATEAU DE SÉCURITÉ

Référence	Marches	Hauteur de travail	Longueur échelle	Hauteur plate-forme
11ESCEP3	1 x 3	2,65 m	1,44 m	0,66 m
11ESCEP4	1 x 4	2,85 m	1,65 m	0,95 m
11ESCEP5	1 x 5	3,10 m	1,90 m	1,20 m
11ESCEP6	1 x 6	3,30 m	2,15 m	1,40 m
11ESCEP7	1 x 7	3,55 m	2,40 m	1,65 m
11ESCEP8	1 x 8	3,80 m	2,69 m	1,79 m

Articulations renforcées en moulage d'aluminium.

Très grande tablette double position, rotative pour un encombrement maîtrisé.

Assemblage marches/montants le plus performant du marché.

Garde-corps sécurisé hauteur 650 mm.

CONFORME
NORME
 EN 131



ESCABEAU PROFESSIONNEL ALUMINIUM

Référence	Marches	Hauteur de travail	Longueur échelle	Hauteur plate-forme
11ESCEP3ALUMOB	1 x 3	2,70 m	1,51 m	0,70 m

Escabeau en aluminium léger et robuste avec porte-outils en aluminium intégré aux montants rampe d'accès XXL pour sécuriser la montée et la descente et aussi caler les jambes.

Facile à replier et à transporter, marches caillebotis en aluminium moulées antidérapantes et profondes.

Charges utiles 150 Kg.

**PASSERELLES POUR TRANCHÉES****PASSERELLE AVEC GARDE CORPS**

Référence	modèle
11PASSGARCOR	2000 x 880 mm

Passerelle pour tranchée, avec garde corps démontable et rampe d'accès.

Avec bandes blanches réfléchissantes.

**PASSERELLE TP**

Référence	modèle
Sur commande	Escalier et passerelle

Convient pour des terrains en pente, pour des excavations avec degrés d'inclinaison variables au sol ou en présence de différentes hauteurs ou de profondeurs plus ou moins importantes.

S'utilise comme accès sécurisé entre les étages d'un bâtiment, même en cas d'importantes différences de hauteur.

Structures modulaires permettant la création d'unités plus longues.

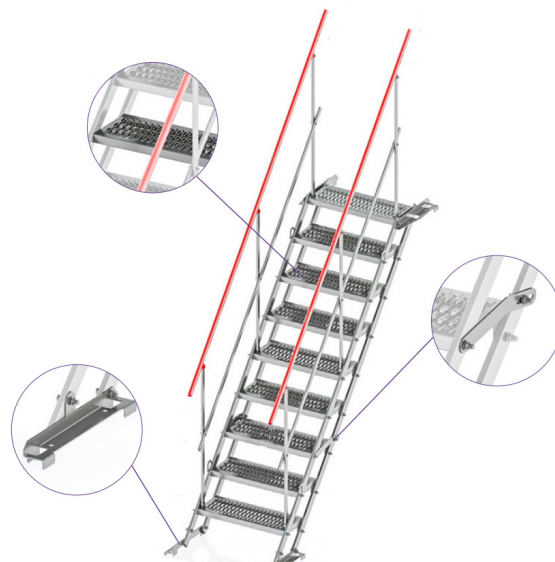
Montage simple et rapide. Ne requiert pas la présence de personnel hautement qualifié.

Permet le passage sécurisé d'outils électriques, de petits appareillages et de matériaux de construction.

Passerelle temporaire, pour les travaux routiers, les excavations de sites de construction et franchissement de tranchées.

Garde-corps de couleur rouge pour augmenter la visibilité du passage sécurisé.

Existe en modèle 3,6,9,12,15,18 marches



Déploiement escalier

Déploiement passerelle

