



SÉCURITÉ DU CHANTIER

CADENAS & CHAINES 163-164



LAITON



À CODE



POUR CONTAINER



POUR VEHICULES



CHAINE ACIER

COFFRES DE CHANTIER 165



COFFRE DE CHANTIER

PANNEAUX DE SIGNALISATION 165-167



PLASTIQUE



MÉTAL

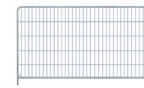
CLOTURES DE CHANTIER 167-170



BARDÉE



BARDÉE SEMI-OPAQUE



CLOTURE ARRONDIE

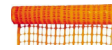
IMPLANTATION, SIGNALISATIONS ET SÉCURITÉ 170-173



POTEAUX SIGNALISATION



PINCE DALLES



GRILLAGE PLASTIQUE



CÔNES SIGNALISATION



LANTERNES CHANTIER

ÉLINGUES DE LEVAGE 174



ÉLINGUES PLATES



ÉLINGUES RONDES SANS FIN

SANGLES D'ARRIMAGE 174



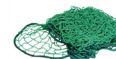
TENDEUR À CLIQUETS



SANS FIN



À RAPPEL AUTOMATIQUE



FILET POUR REMORQUE

TRANSPALETTES 174



TRANSPALETTE

CADENAS

CADENAS LAITON MASSIF 30MM

Référence	modèle
11CAD130EURD	30mm - anse acier - Ø:5mm

Cadenas 30mm - anse acier cimenté 16mm, Ø: 5mm - cylindre 4 goupilles double verrouillage. Livrés avec 3 clés



CADENAS LAITON MASSIF 50MM

Référence	modèle
11CAD150EURD	50mm - anse acier - Ø:7mm

Cadenas 50mm - anse acier cimenté 25mm, Ø: 7mm - cylindre 5 goupilles-double verrouillage. Livré avec 3 clés



CADENAS LAITON MASSIF RECTANGLE

Référence	modèle
11CAD607EURD	76mm - anse acier - Ø:12mm

Cadenas rectangle 76mm x épaisseur 18mm - anse acier cimenté 23mm, Ø: 12mm - - double verrouillage horizontal.

Livré avec 2 clés



CADENAS LAITON MASSIF AJUSTABLE

Référence	modèle
11CADLAIT50PROL	50mm - anse acier - Ø:7mm

Cadenas 50mm - anse acier cimenté ajustable 25mm, Ø: 7mm - cylindre 5 goupilles - double verrouillage.



CADENAS LAITON MASSIF 40MM S'ENTROUVANT

Référence	modèle
11CADTB40SENTRO	40mm - anse acier - Ø:6mm

Cadenas 40mm s'entrouvant. anse acier cimenté 38mm, Ø: 6mm - cylindre 4 goupilles - double verrouillage.



CADENAS LAITON MASSIF 60MM S'ENTROUVANT

Référence	modèle
11CADTB60SENTRO	60mm - anse acier - Ø:6mm

Cadenas 60mm s'entrouvant. anse acier cimenté 38mm, Ø: 6mm - cylindre 4 goupilles - double verrouillage.



CADENAS À COMBINAISON 35MM

Référence	modèle
11CADC35S	35mm - anse plaqué laiton - Ø:5mm

Cadenas 30mm - corps alliage de zinc - anse acier renforcé 4,8 mm- combinaison 3 chiffres.



CADENAS À COMBINAISON 45MM

Référence	modèle
11CADC45S	35mm - anse plaqué laiton - Ø:5mm

Cadenas 30mm - corps alliage de zinc - anse acier renforcé 6.3mm- combinaison 3 chiffres.



CADENAS BLACK FORCE

Référence	modèle
11CADBLACKFORCE	58mm - anse acier - Ø:8mm

Cadenas 58 mm - corps alliage de zinc - anse acier renforcé 8 mm- combinaison 4 chiffres.



CADENAS À COMBINAISON 50MM

Référence	modèle
11CADCOMB50	50mm - anse acier - Ø:10mm

Cadenas 50mm - corps alliage de zinc - anse acier renforcé 6,3 mm - combinaison 4 chiffres.



CADENAS INOX ROND

Référence	modèle
11CAD40EURD	70mm - anse acier - Ø:9mm

Cadenas Ø:70mm - anse acier INOXYDABLE, Ø: 9,5mm - cylindre 4 goupilles - double verrouillage à pêne dormant. livré avec 2 clés.



CADENAS HAUTE PROTECTION

Référence	modèle
11CAD607EURD	70mm - anse acier - Ø:9mm

Cadenas Ø mm en acier laminé 67mm - anse protégée acier Ø: 11mm - double verrouillage à billes - protection de la serrure - 4 clés.

Sécurité: 10/10.

CHAÎNE DE SÉCURITÉ

Référence	Lg.	Ø
11CHAACI120	1,2 m	7 mm

Chaîne de sécurité 1,2m - gainée - PVC Maillon Ø 7mm - Acier cémenté.



CHAÎNE ANTI-VOL

Référence	Lg.	Ø
11CHAANTIVOL	1,5 m	10 mm

Avec combinaison.



CHAÎNE ACIER

Référence	Ø
11CHAACI45	8 mm

Vendu au mètre linéaire.



CADENAS BJ BLOCK

Référence	modèle
11CADSECCONBJBL	Ensemble BJ Block
11CADSECCONBJCA	Cadenas seul BJ Block

Système « BJ BLOCK » avec 3 clés non reproductibles et 2 scellés, haute sécurité ISO PASS 17712-2013.

Conçue en acier hautement éprouvé et dotée d'une finition soignée « Nickel Chrome », le BJ Block est une poignée antivol spécialement étudiée pour la sécurisation des conteneurs



CADENAS ANTIVOL VEHICULE UTILITAIRES

Référence	modèle
11CADANTIUTILX2	2 cadenas antivol

S'installe sur les portes battantes arrières et sur une porte latérale de votre véhicule utilitaire léger, camionnettes.

Réalisé en acier inox

Cylindre équipé de système "defender".

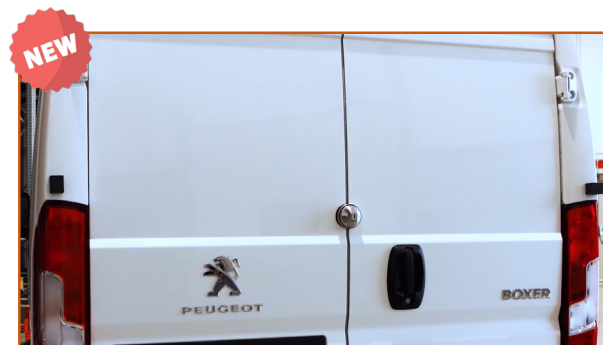
Serrure toujours solidaire avec les portes.

Clé ergonomique et cylindre testé avec

52.000 cycles de fermeture et ouverture.

Forme ergonomique, pour utilisation simple et intuitive.

Notice de montage et kit d'installation complet.



ATTACHE ECHELLE CENTAURE

Référence	modèle
11ECHATTAche	Attache echelle



Vendus par paire.

Rapide et fiable : système de fixation d'échelles en une seule opération.

Crochet d'ancrage en inox résistant à la corrosion.



CLE MULTIFONCTION

Référence	modèle
11CLEMULKNIPEX	Clé knipex

Clé multifonctionnelle pour l'actionnement des fermetures depuis les zones technique des bâtiments (chauffage et sanitaire, technique de climatisation et de ventilation, électrotechnique), alimentation en gaz et en eau et systèmes d'arrêt.



COFFRE DE CHANTIER

Référence	modèle
11COFCHANCR670B	670 X 350 X 350
11COFCHANCR1000	1000 x 480 x 360
11COFCHANCR1900	1900 x 830 x 830

POINTS FORTS

Système de fermeture 6 points
Fermeture couvercle par emboîtement anti effraction
Charnières indégondables protégées
Double vérin d'ouverture
Passe fil élargi pour cordon de charge
Butée d'ouverture du couvercle à 95°.



BIEN D'AUTRES DIMENSIONS DE COFFRES SONT DISPONIBLES SUR COMMANDE !

PANNEAUX DE SIGNALISATION PLASTIQUE

PANNEAU «CHANTIER INTERDIT AU PUBLIC»

Référence	modèle
10PANCHAINTPUB	330 x 200 mm

Polypropylène alvéolaire.



PANNEAU «PORT DU GILET OBLIGATOIRE»

Référence	modèle
10PANPORGILOBL	300 x 200 mm

Polypropylène alvéolaire.



PANNEAU «PORT CASQUE OBLIGATOIRE»

Référence	modèle
10PANSIGPORCAS	300 x 200 mm

Polypropylène alvéolaire.



PANNEAU «INTERDIT STATIONNER»

Référence	modèle
10PANSIGINTSTA	Ø 300mm

Support en PS choc blanc rigide.



PANNEAU SIGNALISATION «4 EN 1»

Référence	modèle
10PANSIGNA4/1	800x400 mm

Le panneau «4 en 1» permet une signalisation claire à l'entrée du chantier.



PANNEAU «POINT DE RASSEMBLEMENT»

Référence	modèle
10PANSIGPORCAS	300 x 200 mm

En PVC



PANNEAU SIGNALISATION «10 EN 1»

Référence	modèle
10PANSIGNA10/1	800x400 mm

En PVC



PANNEAU «SORTIE DE CAMION» PVC

Référence	modèle
10PANSIGSORTCAM	sortie de camion

En PVC



PANNEAU «PIETONS» + FLÈCHES

Référence	modèle
10PANSIGPIEFLEC	pietons + flèches

En PVC.



D'AUTRES MODELES SONT DISPONIBLES SUR COMMANDE !

PANNEAU D'INDICATION EN METAL

PANNEAU "SORTIE DE CAMIONS"

Référence	modèle
10PANSORCAM	Métal



PANNEAU "AK 5"

Référence	modèle
10PANMETAK5	Métal



PANNEAU "AK 3"

Référence	modèle
10PANMETAK5	Métal



PANNEAU "B1"

Référence	modèle
10PANMETSSENSINT	Métal



PANNEAU "B 21"

Référence	modèle
10PANMETFLECHOR	Métal



PANNEAU "B 14"

Référence	modèle
10PANMETPIE30KM	Métal



PANNEAU "SORTIE DE CHANTIER"

Référence	modèle
10PANMETSORCHA	Métal



PANNEAU "ROUTE BARRÉE" MODIFIABLE

Référence	modèle
10PANMETTROUBARM	Métal



PANNEAU "ROUTE BARRÉE"

Référence	modèle
10PANMETROUBAR	Métal



PANNEAU "PIÉTONS EN FACE"

Référence	modèle
10PANMETPIEFACE	Métal



PANNEAU "PIÉTONS"

Référence	modèle
10PANMETKD22PIE	Métal



PANNEAU "DÉVIATION MODIFIABLE"

Référence	modèle
10PANMETDEVKD22	Métal



PANNEAU "DÉVIATION" GAUCHE

Référence	modèle
10PANMETDEVGAV	Métal



PANNEAU "DÉVIATION" DROITE

Référence	modèle
10PANMETDEVDR0	Métal



PANNEAU "CIRCULATION ALTERNÉE"

Référence	modèle
10PANMETCIRALT	Métal



PANNEAU "ATTENTION TRAVAUX"

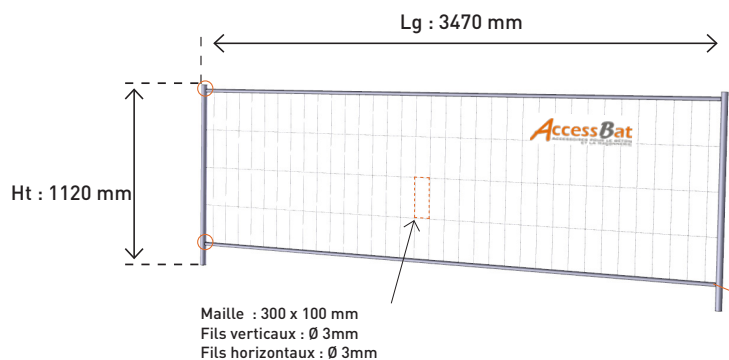
Référence	modèle
10PANMETATTTRA	Métal



CLÔTURE MOBILE

Caractéristiques des clôtures 1.12 mètre de hauteur

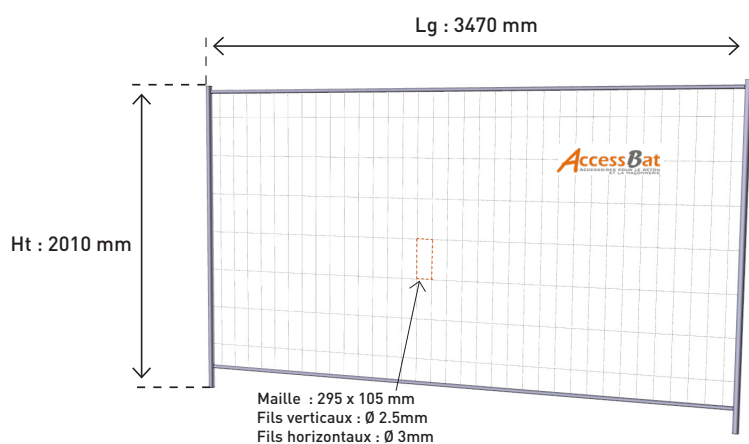
Référence	Désignation*	Poids*
10CLOREN3.5X1.1	Clôture Ht : 1.12 m Lg : 3.47 m	3.5 Kg



- Panneau de clôture hauteur 1.12 M idéal pour les travaux publics et pour le contrôle de flux.
- **Diamètre des tubes*** :
- Horizontaux : 28 x 1 mm / Verticaux : 40 x 1 mm
- **Diamètre des fils*** :
- Horizontaux : 3 mm / Verticaux : 3 mm

Caractéristiques des clôtures classiques

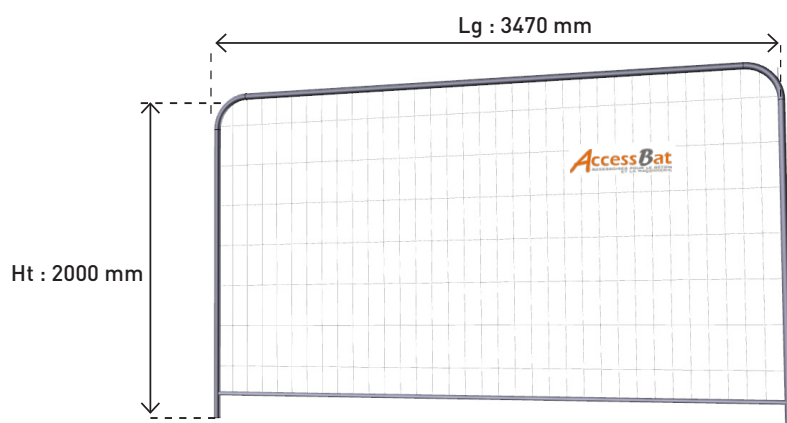
Référence	Désignation*	Poids*
10CLOREN2	Clôture Ht : 2.00 m Lg : 3.47 m	10 Kg



- Panneau de clôture standard hauteur 2.00 M idéal pour protéger vos chantiers et pour les manifestations.
- **Diamètre des tubes*** :
- Horizontaux : 22 x 1 mm / Verticaux : 38 x 1 mm
- **Diamètre des fils*** :
- Horizontaux : 3 mm / Verticaux : 2.5 mm

Caractéristiques des clôtures arrondies

Référence	Désignation*	Poids*
10CLOROUND	Clôture Ht : 2.00 m Lg : 3.47m	12.5 Kg

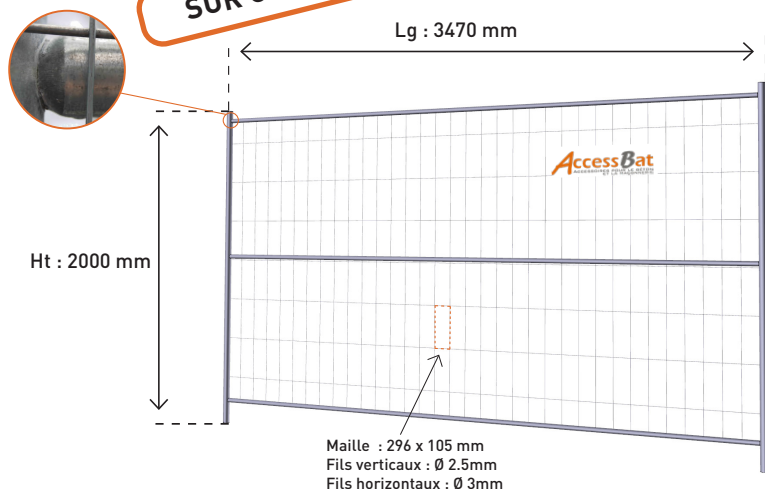


- Panneau de clôture arrondie hauteur 2.00 M idéal pour protéger vos chantiers et pour les manifestations.
- **Diamètre des tubes*** :
- Horizontaux : 38 x 1 mm / Verticaux : 38 x 1 mm
- **Diamètre des fils*** :
- Horizontaux : 3 mm / Verticaux : 2 mm

Caractéristiques des clôtures renforcées

Référence	Désignation*	Poids*
10CLOREN3	Clôture Ht : 2.00 m Lg : 3.5 m	11.5 Kg

SUR COMMANDE

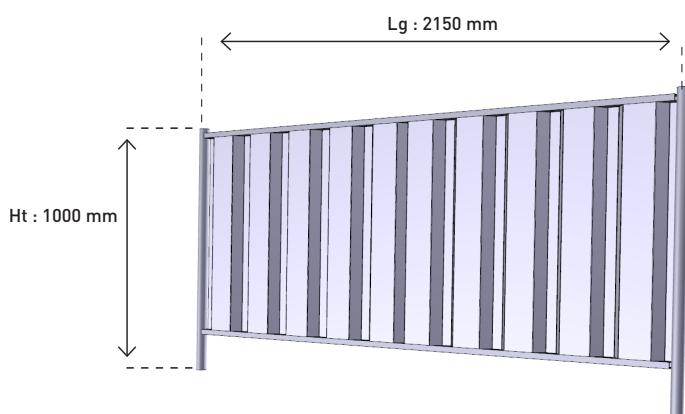


- Panneau de clôtures renforcée hauteur 2.00 M idéal pour protéger vos chantiers et pour les manifestations.
- Modèle renforcé.
- **Diamètre des tubes*** :
- Horizontaux : 28 x 1 mm / Verticaux : 40 x 1 mm
- **Diamètre des fils*** :
- Horizontaux : 3 mm / Verticaux : 2.5 mm

CLÔTURE OPAQUE

Caractéristiques des clôtures bardées opaques hauteur 1.00 Ml

Référence	Désignation	Poids
10CLOBAR215100B	Clôture bardée opaque Ht : 1.00 m Lg : 2.15 m	10.32 Kg



- Panneau de clôture hauteur 1.00 M idéal pour les travaux publics et pour le contrôle de flux.



RÉALISATION
AU RAL
DE VOTRE
CHOIX SUR DEMANDE



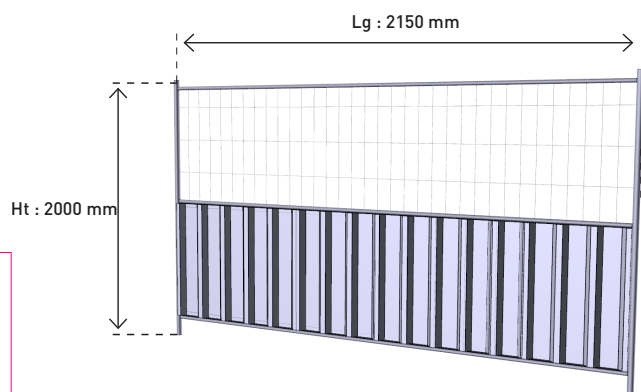
Utilisation de bras de force recommandé



Prise au vent

Caractéristiques des clôtures semi-bardées hauteur 2.00 Ml

Référence	Désignation	Poids
10CLOBS3520	Clôture semi-bardée bardée Ht : 2.00 m Lg : 2.15 m	11 Kg



- Panneau de clôtures semi-bardée standard hauteur 2.00 M idéal pour protéger vos chantiers et pour les manifestations.



RÉALISATION
AU RAL
DE VOTRE
CHOIX SUR DEMANDE



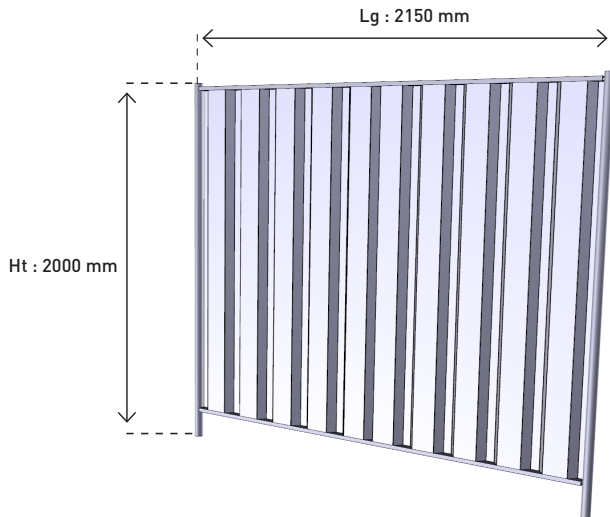
Prise au vent



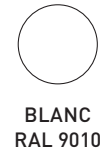
Utilisation de bras de force recommandé

Caractéristiques des clôtures bardées hauteur 2.00 Ml

Référence	Désignation	Poids
10CLOBAR2MBLCOF	Clôture bardée opaque Ht : 2.00 m Lg : 2.15 m	12.9 Kg



- Clôture entièrement opaque avec cadre en acier galvanisé est complété d'un bardage en tôle ondulée réalisé en acier puis plastifié. Ces barrières constituent la solution idéale pour protéger vos chantiers des regards indiscrets



RÉALISATION
AU RAL
DE VOTRE
CHOIX SUR DEMANDE



Utilisation de bras de force recommandé



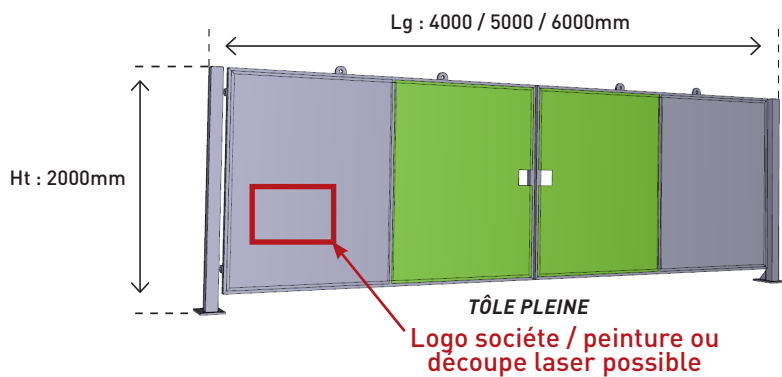
Prise au vent

PORTAIL TÔLE PLEINE / BARDÉE

Caractéristiques des portails tôle pleine / bardée

Référence	Modèle	Désignation	Poids
10PORTOLP2X20	Tôle Pleine	Portail ouverture 2 x 2.00 ml	65 Kg
10PORTOLP2X25		Portail ouverture 2 x 2.50 ml	95 Kg
10PORTOLP2X30		Portail ouverture 2 x 3.00 ml	120 Kg
10PORBARDP2X20	Tôle bardée	Portail ouverture 2 x 2.00 ml	11 Kg
10PORBARDP2X25		Portail ouverture 2 x 2.50 ml	14 Kg
10PORBARDP2X30		Portail ouverture 2 x 3.00 ml	17 Kg

- Portail réalisable en tôle pleine ou bardée, pour assurer la sécurité de vos chantiers, différentes longueurs d'ouverture pour permettre le passage de véhicule sur chantier.



TÔLE BARDAGE

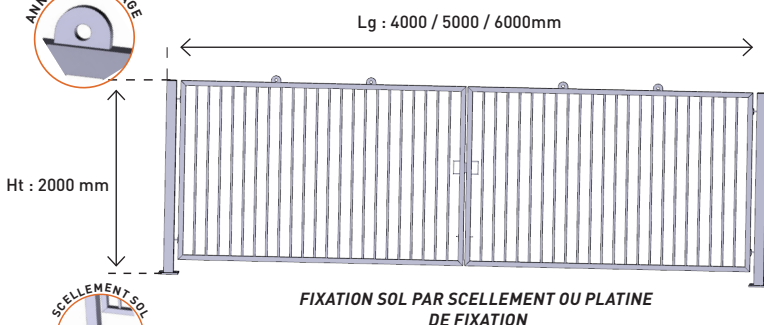
PORTAIL BARREAUDÉ

Caractéristiques des portails barreaudés

Référence	Modèle	Désignation	Poids
10PORBARP2X20	Barreaux	Portail ouverture 2 x 2.00 ml	65 Kg
10PORBARP2X25		Portail ouverture 2 x 2.50 ml	95 Kg
10PORBARP2X30		Portail ouverture 2 x 3.00 ml	120 Kg



EXEMPLE : LAQUAGE BLEU

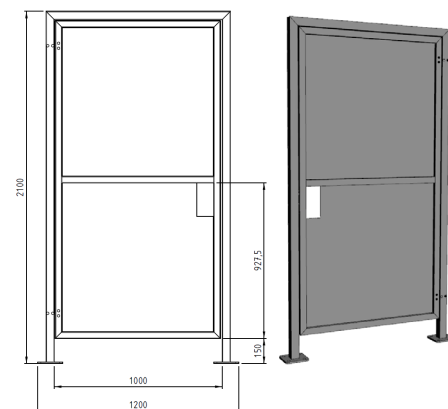
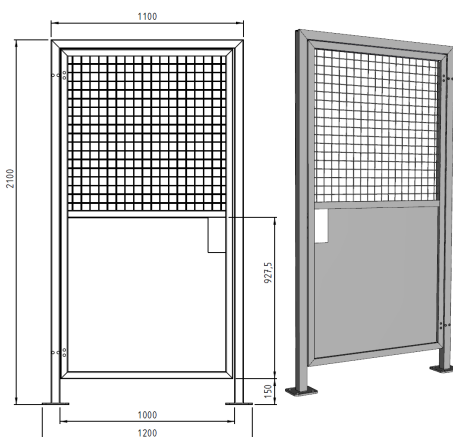
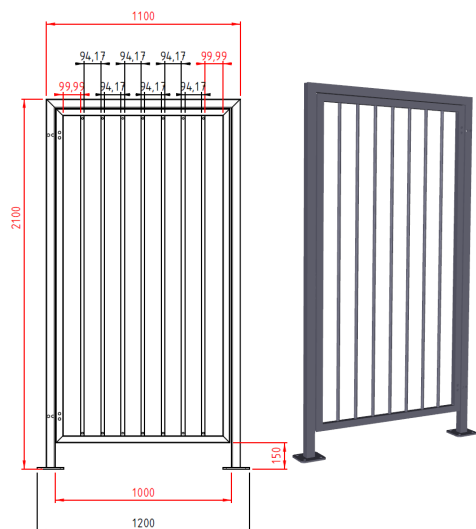


RÉALISATION
AU RAL
DE VOTRE
CHOIX SUR DEMANDE

PORTILLON

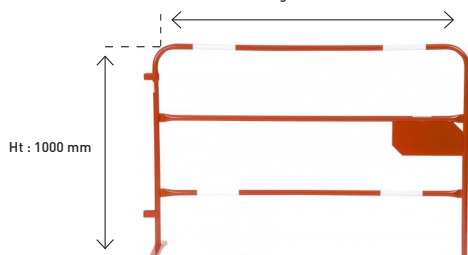
Caractéristiques des portillons

Référence	Désignation	Poids	
10PORTIBARREAUD	Portillon barreaudé	42.38 Kg	A
10PORTISEMIBARD	Portillon semi-bardée	39.27 Kg	B
10PORTITOLEPLEI	Portillon en tôle pleine	48.71 Kg	C

A PORTILLON BARREAUDÉ**B** PORTILLON SEMI-BARDÉ**C** PORTILLON TÔLÉ

Référence	Désignation*	Poids*
10CLOROUND	Barrière TP Blanc / Rouge Ht 1.00 m Lg : 1.50 m	4 Kg

Lg : 1500 mm

**SUR COMMANDE**

Lg : 2262 mm



IMPLANTATION, SIGNALISATION & SÉCURITÉ DES CHANTIERS

GRILLAGE PLASTIQUE ORANGE

Référence	modèle
10GRILORANG1X50	Haut: 1m, Long: 50m

Grillage de signalisation à haute visibilité en polypropylène, très résistant à la traction, traité anti UV.

Moyen très économique de balisage des chantiers.



PIQUET D'IMPLANTATION EN BOIS

Référence	modèle
11PIQB0140-1	40 x 40 mm - Hauteur 1ml

Conditionnement: 25u



PIQUET PORTE LANTERNE

Référence	modèle
10PIQUEPORTELAN	Hauteur 1m30



PIQUET D'IMPLANTATION

Référence	modèle
11PIQMETCRE2814	a - Tube creux
11PIQMETPLE2814	b - Tube plein
11PIQCOSIM	c - Coulisseau

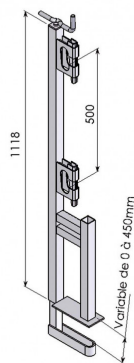
Piquet d'implantation: Ø 28 mm - Tube creux ou plein (vendu avec ou sans coulisseau).

Hauteur 1,48m



PINCE-DALLE UNIVERSELLE BLOQUEUR

Référence	modèle
11PINCEDALBLOPEI	Pour lisse



PINCE-DALLE REVERSIBLE BLOQUEUR

Référence	modèle
11PINCEDALREVBG	Pour lisse
11POTPINCEDALLE	Potelet



GARDE-CORPS BLOQUEUR

Référence	modèle
11GARCOBLOPEI25	Galva

Garde corps galvanisé.
Diamètre 25mm. Pour Lisse



TUBE GARDE-CORPS

Référence	modèle
11TUBGC33.7/2G3	Galva



Tube garde corps galvanisé sans peinture
Diamètre 33,7mm. 3 mètres linéaires.
Ø int : 31.5 mm / Ø ext : 33.7 mm.
Poids 7 Kg.

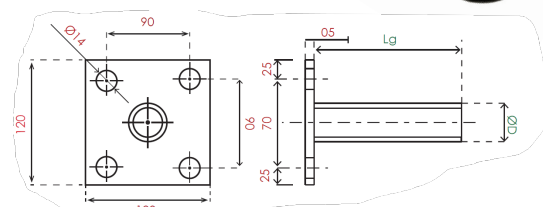
TUBE RESERVATION GARDE CORPS

Référence	Ø Acier	Longueur
02RESGAR2640A	26/30 mm	400 mm
02RESGAR2650A	26/30 mm	500 mm
02RESGAR2750A	27/30 mm	500 mm
02RESGAR3740A	37/42 mm	400 mm
02RESGAR4235A	42/48 mm	400 mm

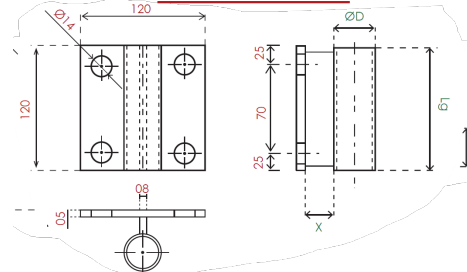


PLATINE DE GARDE CORPS

Référence	Modèle	Ø Tube max	Ø fixation max	
Galva	02PLAGARCORG	250 x 75 mm	42 mm	8 mm



Autre modèle de platine
à la demande



POTEAU SUPPORT CHÂÎNE

Référence	modèle
12CHAIPOT900	Hauteur 900mm

Polyéthylène diamètre 40 mm avec capuchon.
Base remplissage eau / sable.



CÔNE DE SIGNALISTION

Référence	modèle
12CONSIGNAPE	Matière PE, hauteur 540mm

Plastique rouge teinté dans la masse avec bandes blanches réfléchissantes. Base 290 x 290 mm.



CHAÎNE ABS

Référence	modèle
12CHAIN07	Ø 8mm

Sac de 25 mètres.

**FARDIER CYLINDRIQUE**

Référence	modèle
11FARDIERCYL	cylindrique

Boitiers cylindriques en polypro blanc. Bande horizontale rouge réfléchissante.

**RUBAN DE SIGNALISATION 100M**

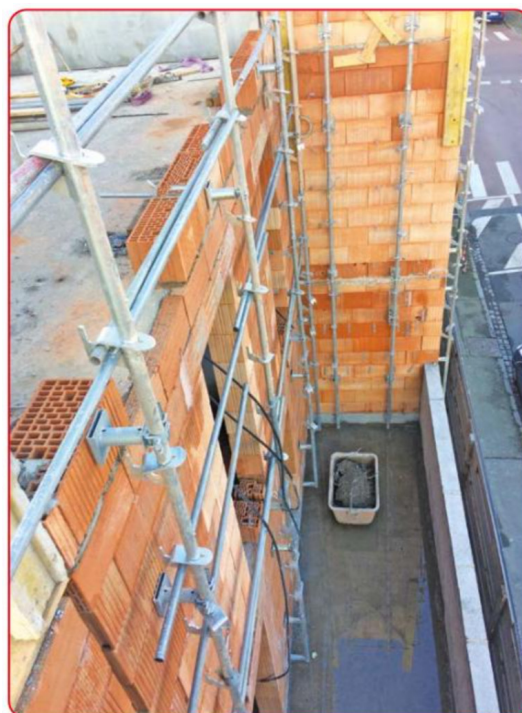
Référence	modèle
11RUBANINDE100	Longueur: 100m, largeur: 50m

**SYSTEME DE PROTECTION MAÇONNERIE GRIMPANTE****SUR COMMANDE****Protection de maçonnerie Grimpante NORMAPROTEC**

Conforme à la norme NF EN 13 374 - Classe A

Matériel breveté n° FR2986026 et testé au CEBTP - Rapport N°BMA6 - E0086

- Elle permet d'assurer la sécurité périphérique extérieure de la maçonnerie, de manière optimale lors de toutes les phases.
- Système de protection à montage et démontage rapide en toute sécurité.
- Grutage de l'ensemble des éléments en une seule fois.
- Montage des éléments selon l'avancée de la construction.
- Large gamme d'accessoires permettant de travailler sur de nombreux supports (Parpaings, Briques type porotherme, etc ...)
- Matériel galvanisés à chaud.



LANterne DE CHANTIER

Réf.	Modèle
11LANCHA2P	Ø 180 mm / pile
11LANCHASOL	Ø 180 mm / solaire

Lampe clignotante avec lentille jaunes, interrupteur crépusculaire automatique par cellule photo-électrique
Sans clé. Modèle 1 pile (non fournies).



TALKIE-WALKIE

Référence	modèle
11TALKI8KM	2 appareils

Portée +/- 5 km champs libre, 8 canaux. Autonomie 16h en veille. **Étanche IPx2**, Fonction Vox pour communiquer les mains libres.

Fonction scan pour détecter les canaux occupés.

Livré par paire avec 2 batteries NiMH, 2 clips ceinture, 1 station de charge double.



CLÉS LANterne DE CHANTIER

Réf.	Modèle
11LANTSOLAIRE	Lot de 3



TALKIE-WALKIE XT 420

Référence	modèle
11TALKIXT420M	1 appareil

Portée +/- 5 km. 8 canaux et codes de confidentialité au choix de l'utilisateur.

Haut-parleur puissant de 1500 mW pour des communications claires et sans gêne dans les environnements bruyants.

Conception robuste.

2 boutons programmables pour accéder rapidement aux fonctions utilisées fréquemment.

Livré avec 1 batterie + chargeur



MICRO DÉPORTÉ + PÉDALE POUR GRUTIER

Référence	modèle
11TALKPEDALMOTO	1 ensemble

Permet d'actionner la communication avec le pied et d'avoir les 2 mains libres.



BAC À SABLE ACIER

Référence	modèle
11BACSAB100LACI	100 L



COUVERCLE BAC À SABLE SEUL

Référence	modèle
11BACSABCOUV100	Rouge



GYROPHARE

Référence	modèle
11GYROPHARE	12 Volts

Base rigide. Avec socle magnétique et/ou ventouse. Cabochon orange

En polycarbonate incassable.

Feu rotatif.

Se branche sur allume-cigare (12 volts). Modèle bi-tension équipé d'une ampoule 24 volts montée, et d'une ampoule 12 volts livrée en supplément.



SEAU POUR BAC À SABLE

Référence	modèle
11SEAUINCENROUG	cylindrique

Seau à incendie pour bac à sable.



PELLE POUR BAC À SABLE

Référence	modèle
11BACSABPELL27	27 cm

Pelle pour bac à sable. Manche bois 27 cm.



ELINGUE

ÉLINGUE SANGLE PLATE

Référence	modèle
11ELIPLA01T02M	1 Tonne - 2 Mètres
11ELIPLA02T02M	2 Tonnes - 2 Mètres
11ELIPLA02T03M	2 Tonnes - 3 Mètres
11ELIPLA02T04M	2 Tonnes - 4 Mètres
11ELIPLA02T05M	2 Tonnes - 5 Mètres
11ELIPLA03T02M	3 Tonnes - 2 Mètres
11ELIPLA03T03M	3 Tonnes - 3 Mètres
11ELIPLA03T04M	3 Tonnes - 4 Mètres
11ELIPLA03T05M	3 Tonnes - 5 Mètres
11ELIPLA04T04M	4 Tonnes - 4 Mètres
11ELIPLA04T05M	4 Tonnes - 5 Mètres
11ELIPLA05T04M	5 Tonnes - 4 Mètres
11ELIPLA05T05M	5 Tonnes - 5 Mètres



ÉLINGUE SANGLE RONDE - SANS FIN

Référence	modèle
11ELIRON02T02M	2 Tonnes - 2 Mètres
11ELIRON02T03M	2 Tonnes - 3 Mètres
11ELIRON03T03M	3 Tonnes - 3 Mètres



GAFFE MANCHE TELESCOPIQUE

Référence	modèle
11GAFFTELESNANO	2 à 3.50 ML

Permet de guider les charges jusqu'à 5 m de portée.



SANGLE D'ARRIMAGE

SANGLE 2 PARTIES AVEC TENDEUR À CLIQUET

Référence	modèle
11SANGLETEN35MM	35mm x 6m, 3 Tonnes
11SANGLETEND	50mm x 10m, 5 Tonnes



SANGLES SANS FIN

Référence	modèle
11SANGLSANFIN25	Longueur: 0,8ml
11SANGLSANFIN35	Longueur: 1,2ml



TENDEURS 2 CROCHETS

Référence	modèle
11CABELASTIC08	Longueur: 0,8ml
11CABELASTIC12	Longueur: 1,2ml



Vendu par lot de 2 unités

SANGLES CEINTURE

Référence	modèle
11SANGLCEITUR5M	Longueur: 5 ml

Avec boucle zamax



TRANSPALETTE

TRANSPALETTE

Référence	modèle
11TRAN2500RD	2500 Kg

Transpalette manuel standard.



**ELINGUE CHAÎNE FABRIQUÉE SUR MESURE À LA DEMANDE !
DISPONIBLE SOUS 48 À 72 HEURES**