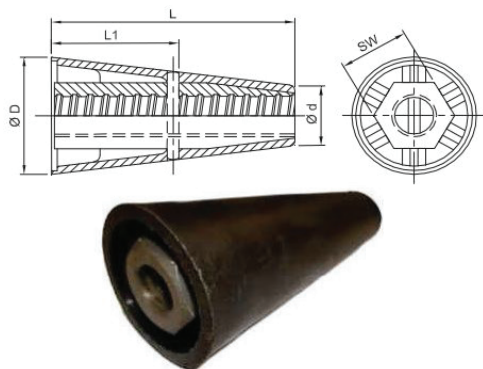



CÔNE DE POSE



- Cône pour ancrage de tirant rapide.
- Reprend les efforts de cisaillement et les répartit dans le béton pour éviter les fissuration.
- Pose avant le coulage de l'élément béton.
- Vérifier que la tige de coffrage est vissée dans la totalité du cône, jusqu'à la goupille centrale.
- Graisser avant usage pour faciliter le démoulage.
- Réutilisable plusieurs fois.
- Ne pas utiliser pour du levage.

Dimensions des cônes de poses

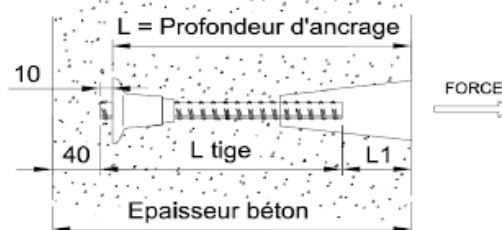
Réf.	Ø d (mm)	Ø D (mm)	L (mm)	L1 (mm)	SW (mm)	Poids (kg/100u)	
02CONPOSE15110	28	55	110	58	30	44	1u
02CONPOSE20125	33	64	125	65	36	65	1u

CALCUL DE LA LONGUEUR DE LA TIGE

Longueur Tige = Profondeur d'ancrage - L1 + 10mm

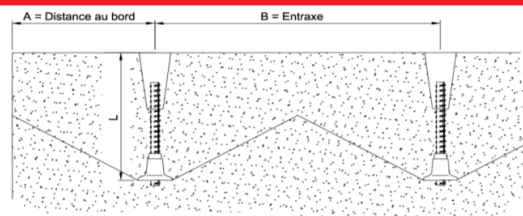
Longueur Tige = Epaisseur béton - L1 - 40mm
(pour un enrobage de 40mm).

L1 dépend du cône de pose utilisé.

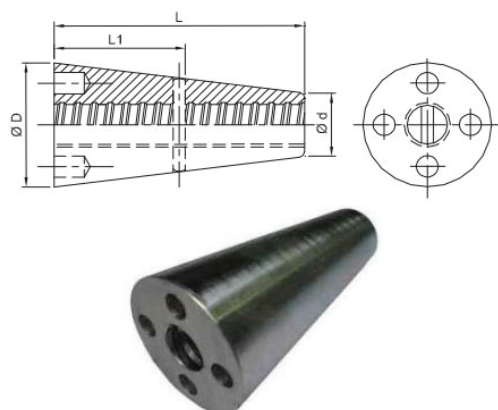


DISTANCES MINIMALES ENTRE CÔNES ET DISTANCES MINIMALES AUX BORDS BÉTON

- Les distances entre cônes d'ancrage doivent être supérieures à 5 L
- Les distances aux bords béton doivent être supérieures à 2,5 L




CÔNE DE REPRISE



- Cône de reprise tirant rapide / pas métrique.
- Utiliser pour l'ancrage de passerelle, échafaudage ou autre pendant la construction.
- Permet la fixation d'élément fileté en pas métrique.
- Reprend les efforts de cisaillement et les répartit dans le béton pour éviter les fissuration.
- Fixation possible uniquement après utilisation et retrait d'un cône de pose.
- Vérifier que la tige de coffrage est vissée dans la totalité du cône, jusqu'à la goupille centrale.
- Ne pas utiliser pour du levage.

Dimensions des cônes de reprise

Réf.	Ø d (mm)	Ø D (mm)	M (mm)	L (mm)	Lf (mm)	SW (mm)	Poids (kg/100u)	
???	26	55	24	105	46	17	88	1u
???	32	64	30	120	43	19	131	1u