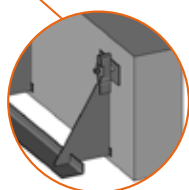
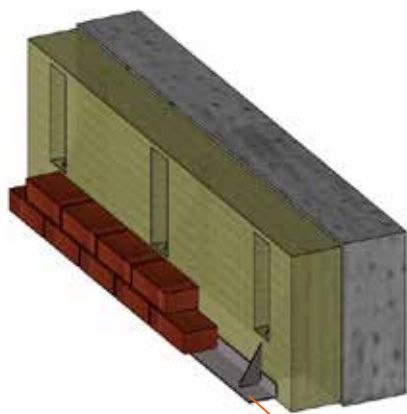


CONSOLE AB-BRIC



- Le profil AB-BRIC est destiné à supporter la maçonnerie de parement.
- Permet de créer un Nu* de 10 à 34 cm pour la pose de l'isolant et de la lame d'air (si nu supérieur nous consulter)
- Profil en acier galvanisé ou Inox. (Laquage possible sur demande.)
- Fournie avec fixation support béton, plaque de réglage.
- Possibilité d'utiliser des étriers pour une pose en linteau invisible.
- Produits disponibles en longueurs standards ou sur mesure sur demande (Voir documents et informations pour étude, page 03.)

*Nu : Distance entre le support & la surface visible de la brique



Une étude personnalisée permet de dimensionner et chiffrer les AB-BRIC:

- Fabriqués en longueurs standards ou sur mesure sur demande selon un calepinage de façade, les supports sont repérés et numérotés pour la pose.
- Pour toute demande d'étude et chiffrage voir page 03. Documents et informations pour étude.
- Modèles avec batées réalisables.

CARACTÉRISTIQUES DES CONSOLES AB-BRIC

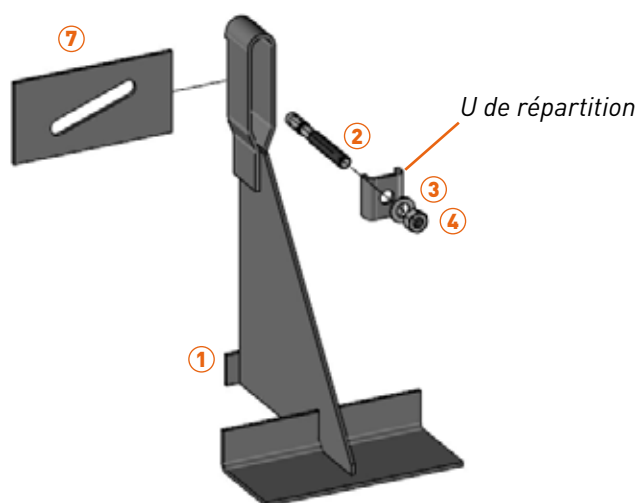
Les AB-BRIC sont fournis avec l'ensemble des fixations nécessaires (Plaquettes de réglage, goujons).

- Produits galvanisés suivant la norme européenne NF EN ISO 1461.
- Variante en acier inoxydable.
- Possibilité d'avoir une finition peinture ou laquage teinte RAL.
- Possibilité de rendre le profil invisible en linteau en utilisant des étriers.



Les accessoires des consoles AB-BRIC peuvent également être vendus au détail.

N°	Réf.	Désignation
2-3-4	04BZ-16x180	Goujon de fixation
6	03BRPLAQUEG..	Plaquette de réglage
7	03BFSPLAFIXNC	Plaquette de fixation



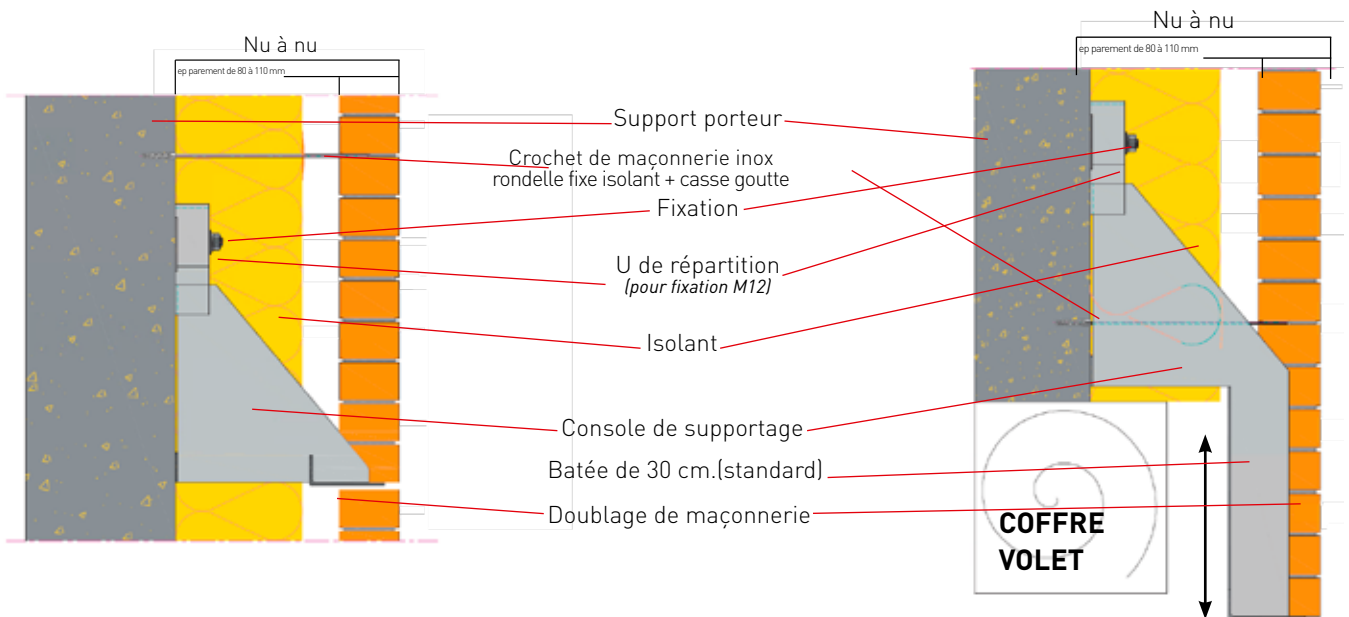
Mise en oeuvre du parement de maçonnerie conformément à la réglementation en vigueur.

- Utiliser des crochets de maçonnerie en inox pour effectuer la liaison entre le parement et la structure pour les murs doubles extérieur. (Page 14-15)
- Utiliser des renforts de maçonnerie type armamur pour éviter les risques de fissuration. (Page 13)
- Penser à traiter le fractionnement selon recommandation du fournisseur de parement.

CONSOLE AB-BRIC STANDARD

Combinaisons d'éléments standards

- Traitement de tous les linéaires avec 7 références. (voir tableau ci-dessous)
- Stockage facilité sur chantier et temps de tri réduits.
- Grande souplesse d'utilisation et de combinaisons grâce aux consoles & fixations «performantes»
- Etude et examen des dossiers rapides.
- Coupe + galva à froid conforme DTU



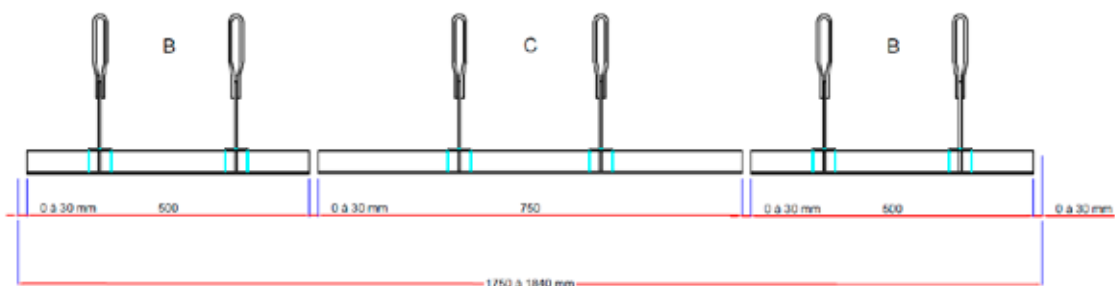
Caractéristiques des supports de maçonnerie AB-BRIC standards

Réf	Longueur	Nombre de fixation par longueur	Capacité de reprise
03BRG...050..	50 cm	2	6 Mètres hauteur de maçonnerie*
03BRG...075..	75 cm		
03BRG...100..	100 cm		
03BRG...125..	125 cm		
03BRG...125..A	125 cm modèle d'angle		
03BRG...200..	200 cm	3	
03BRG...275..	275 cm	4	

* Masse volumique liant + brique < 200 daN/m²

EXEMPLE D'APPLICATION :

Linéaire : 1750 à 1840 mm Décomposé en :
 - 1 support longueur 750 mm Réf : C
 - 2 supports longueur 500 mm Réf : B
 - Espacement entre supports de 0 à 30 mm

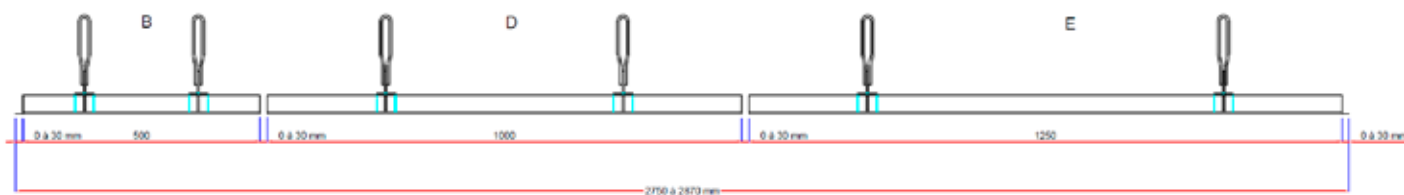


Utilisation des consoles standards = **plus** de souplesse et **moins** de main d'oeuvre

EXEMPLE D'APPLICATION :

Linéaire : 2750 à 2870 mm Décomposé en :

- 1 support longueur 500 mm Réf : B
- 1 support longueur 1000 mm Réf : D
- 1 support longueur 1250 mm Réf : E
- Espacement entre supports de 0 à 30 mm

**POSITION DE LA PLAQUE DE RÉGLAGE**

Montée entre le support et la console, la plaque de réglage permet de faire varier verticalement la position de la console jusqu'à 30 mm, et permettre un réglage fin de son horizontalité.

