



**VEDA FRANCE**  
 Joints bâtiment - Building joints

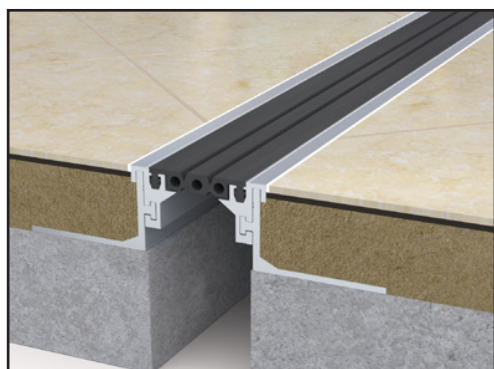
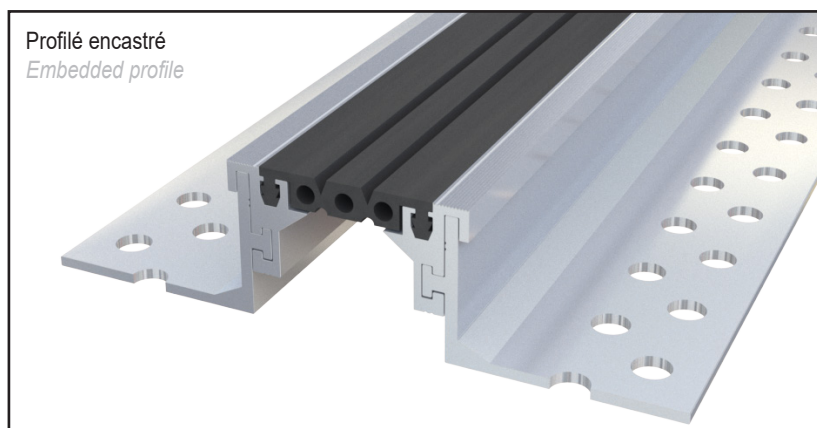
# Joint de dilatation de sol

## Mechanical floor joint

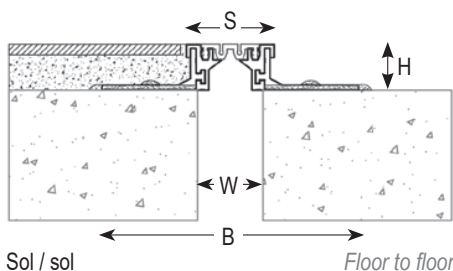
Série JDH 5.04

Joint de dilatation de sol pour extérieur et intérieur constitué de cornières en aluminium et d'un insert souple interchangeable pour tous types de finitions : dalle, chape, carrelage...

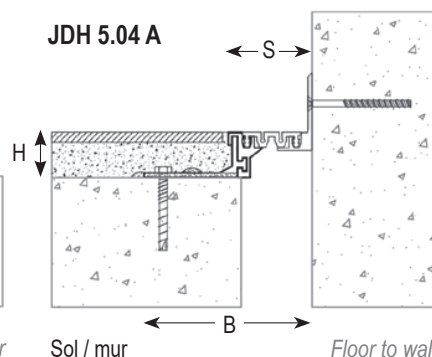
*Mechanical floor expansion joint made of aluminium side plates and interchangeable flexible insert for all types of finishes : screed, natural stone, cast stone...*



JDH 5.04



JDH 5.04 A



Réf. JDH 5.04	5.04-050	5.04-060
W [mm] Ouverture jusqu'à / Gap up to	50	60
H [mm] Hauteur / Height	35 / 50**	
S [mm] approx.	68	78
B [mm] approx.	198	208
Mouvements admissibles [mm] Movement capacity [mm]	+7 / -7	+10 / -10
Couleurs de l'insert / Insert colors	Noir, gris* / Black, grey*	
Matériau / Material	Aluminium, nitrile / Aluminium, nitrile	
Longueur standard [ml] / Standard length [lm]	3	
Charges Load-bearing capacity		

\* Insert lisse uniquement disponible en 5.04-050 (autres ouvertures nous consulter). / Smooth insert available only on 5.04-050 (other gaps upon request).

\*\*Autres hauteurs sur demande / Other height upon request.

Thermosoudures d'insert préconisées pour les raccords. / Hot-welding recommended for junction of the flexible insert.

Vidéo d'installation et fiche de pose disponibles sur demande. / Installation video and installation instruction upon request.

La capacité de charge est toujours donnée pour un joint en position initiale. En cas de mouvements d'ouvertures, la capacité de charge réduit fortement et le produit ne sera adapté que pour un trafic léger de piétons. Les valeurs de charges indiquées sont basées sur des véhicules à roues pneumatiques dont la surface de contact est de 200x200 mm.

© Tous droits réservés - Dessins non contractuels - 09/2022

Système de management certifié



**GV2 VEDA FRANCE**

20, Allée des Erables - Bât. E - 93420 Villepinte - France

Adresse Postale

CS 63052 - 95972 Roissy CDG Cedex

Tél : + 33 (0)1 48 61 70 80

Fax : + 33 (0)1 48 61 70 81

E-mail : contact@vedafrance.com

Web : www.vedafrance.com