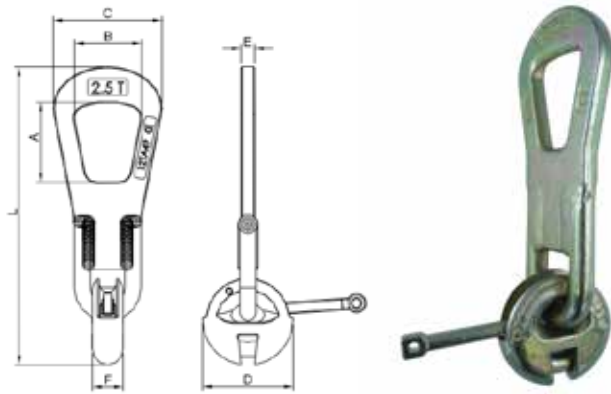



ANNEAUX DE LEVAGE ANCRE PLATE



- Anneaux de levage étudiés pour les ancrages plates.
- Utiliser uniquement un anneau de même dimension que l'ancrage correspondante.
- Effectuer un contrôle périodique au moins une fois par an et notamment
 - Absence de déformation permanente
 - Absence d'usure extrême
 - Absence de piqûre de corrosion

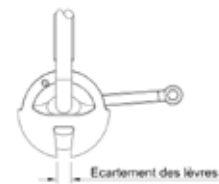
Dimensions des anneaux de levage ancre plate

Réf.	Type	Pour ancrages	A	B	C	D	E	F	L	Poids (kg)	
06ANLEVPLA025	2,5T	1,4 T à 2,5 T	70	59	95	79	12	27	264	1,550	1 u
06ANLEVPLA050	5T	4 T à 5 T	85	66	117	102	17	37	333	3,550	
06ANLEVPLA100	10T	7,5 T à 10 T	110	85	148	148	25	50	412	9,000	

Toutes les consignes générales de sécurité concernant le levage doivent être respectées. De plus il convient d'effectuer un contrôle périodique au moins une fois par an.

Développé des étriers de cisaillement

Réf.	Type	Côte mini
06ANLEVPLA025	2,5 T	13
06ANLEVPLA050	5 T	19,5
06ANLEVPLA100	10 T	23,5



Contrôle du diamètre du verrou

Réf.	Type	Côte mini
06ANLEVPLA025	2,5 T	12
06ANLEVPLA050	5 T	15,5
06ANLEVPLA100	10 T	22,5



Contrôle du diamètre de l'étrier

Réf.	Type	Côte mini
06ANLEVPLA025	2,5 T	13
06ANLEVPLA050	5 T	19
06ANLEVPLA100	10 T	25

