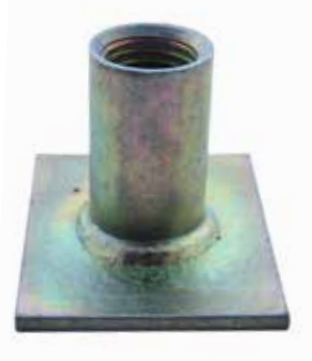
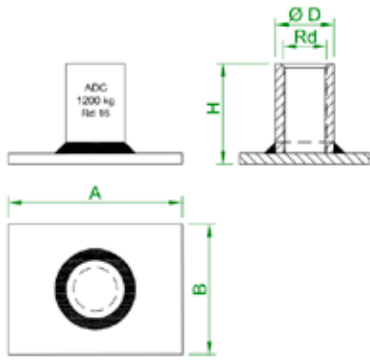


DOUILLE DE LEVAGE À PLAQUE GALVA



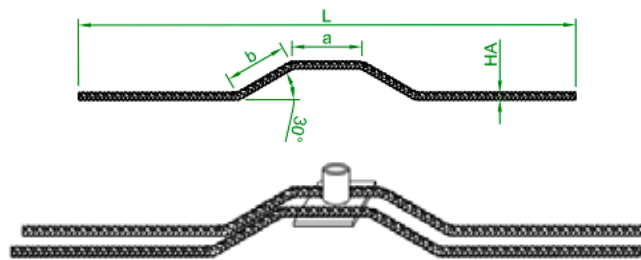
- Charge maximale d'utilisation données pour un béton de 15 MPa minimum
- Finition Electrozinguée

Dimensions des douilles de levage à plaques galva

Réf.	Filetage Rd	Charge max d'utilistion (kg)	Dimensions (mm)				Poids (kg)	
		0°-45°	Ø D	H	A	B		
06DLPLG12030	12	500	15	30	35	25	0,040	400 u
06DLPLG16035	16	1 200	21	35	50	35	0,110	200 u
06DLPLG20047	20	2 000	27	47	60	60	0,250	80 u
06DLPLG24054	24	2 500	31	54	80	60	0,350	50 u
06DLPLG30072	30	4 000	39,5	72	100	80	0,690	25 u

Armatures de renfort obligatoires

Les douilles à plaques doivent obligatoirement être mises en place avec des armatures de renfort complémentaire.



Dimensions des armatures de renfort des douilles à plaques

Réf.	Filetage Rd	Armature HA Qté x Ø	Dimensions (mm)		
			L	a	b
06DLPLG12030	12	2 x Ø 6	250	60	60
06DLPLG16035	16	2 x Ø 8	420	90	70
06DLPLG20047	20	2 x Ø 8	640	90	80
06DLPLG24054	24	2 x Ø 10	640	90	100
06DLPLG30072	30	2 x Ø 12	830	90	110

Distances minis aux bords et distances minis entre douilles

Type	A mini (mm)	B mini (mm)	E mini (mm)
06DLPLG12030	180	350	75
06DLPLG16035	250	500	85
06DLPLG20047	300	600	100
06DLPLG24054	400	800	115
06DLPLG30072	500	1000	140

