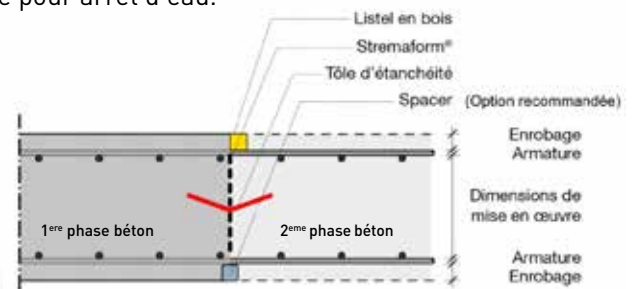


2^{ème} CAS : RADIER / RADIER - VOILE / VOILE

STREMAFORM POUR ÉTANCHÉITÉ RADIER / RADIER - VOILE / VOILE



Élément de coffrage Stremaform® avec tôle d'étanchéité intégrée pour arrêt d'eau.



PRODUIT COMPLÉMENTAIRE :



Réf : 02PEISUP04006
Peigne de coffrage 40 cm Ht 6 cm

Avec tôle d'étanchéité simple

Solution tôle + Stremaform®

- Tous les éléments de coffrage Stremaform®, sont livrables avec une tôle d'étanchéité, qui permet d'assurer un barrage étanche. La tôle d'étanchéité peut être fabriquée dans la largeur standard **200 mm** ou plus sur demande, les hauteurs de Stremaform s'adapteront à la hauteur du radier ou l'épaisseur du voile. D'autre part en radier, afin d'éviter les vides sous les tôles, nous pouvons proposer de les livrer avec un angle de pliage vers le haut.

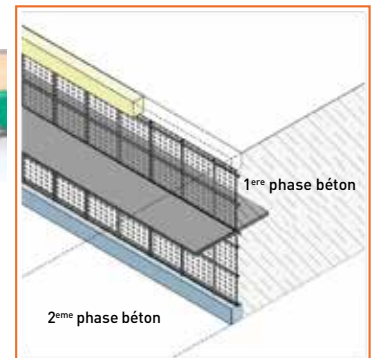
Solution tôle + Stremaform® + bande butyle

- La tôle enduite de butyle permet d'améliorer la qualité du barrage étanche grâce à sa liaison avec le béton frais.
- Peut être positionnée sur 1 ou 2 faces.
- Facilite le recouvrement grâce au collage.
- Les éléments de coffrage Stremaform® et bandes butyle restent dans le béton. Ainsi, le décoffrage et l'élimination des déchets ne sont pas nécessaires.
- La liaison monolithique des étapes de bétonnage est induite par la surface rugueuse des éléments de joint de reprise.
- Longueur standard de **2.5 mètres linéaires***. (Tôle)

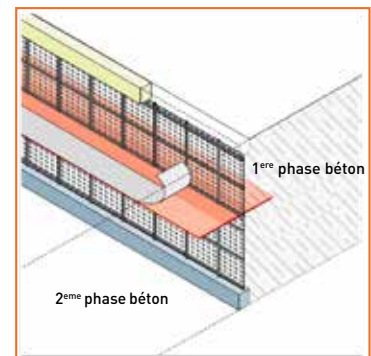
*Utile de 2.4 ml
Recouvrement de 10 cm de la tôle.



En cas d'utilisation d'un béton auto-plaçant, le Stremaform® fine maille est recommandé.



Avec tôle d'étanchéité simple



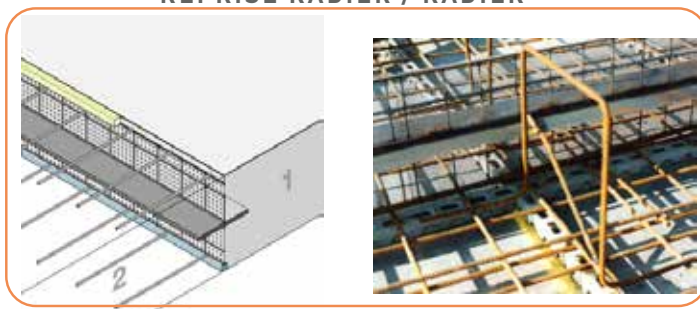
Avec tôle d'étanchéité + bande butyle



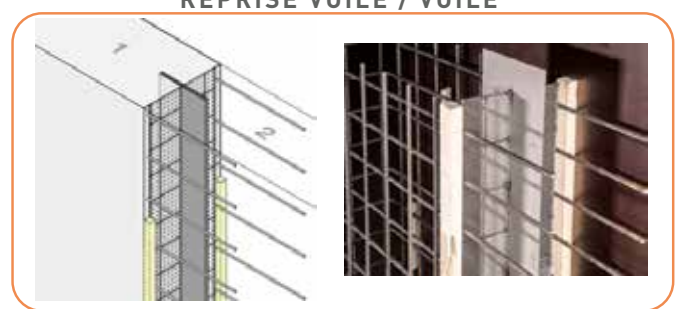
Avec Joint WaterStop

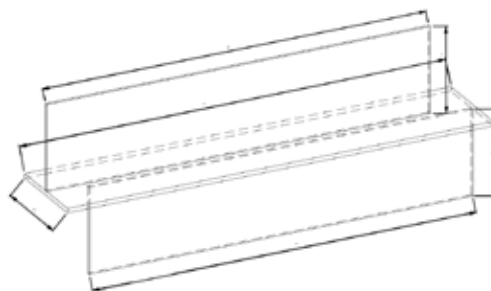
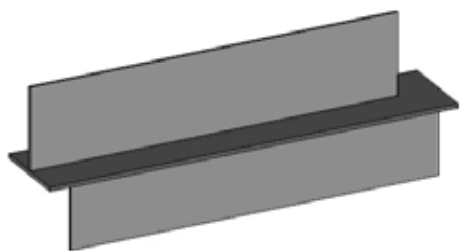
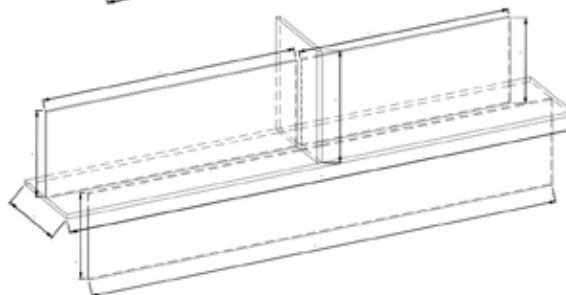
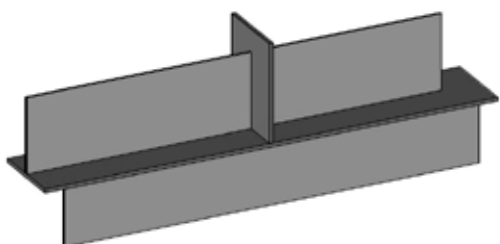
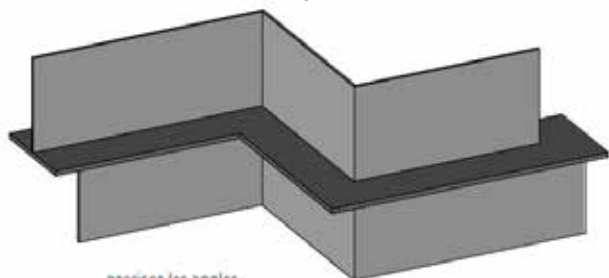
FABRICATION SPÉCIFIQUE ET SUR MESURE POSSIBLE

REPRISE RADIER / RADIER

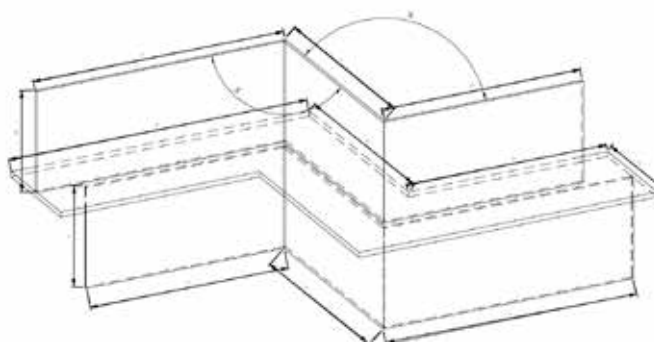
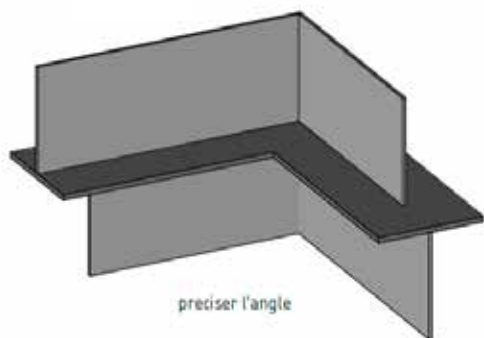


REPRISE VOILE / VOILE

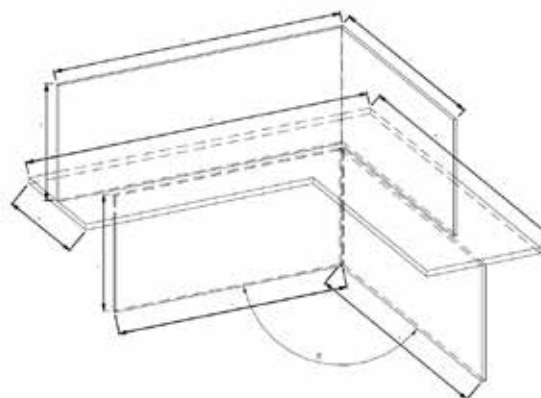


FORMES SPÉCIFIQUES STREMAFORM*Modèle RADIÉR/VOILE Standard**Modèle RADIÉR/VOILE en T**Modèle RADIÉR/VOILE en S*

preciser les angles

*Modèle RADIÉR/VOILE en L*

preciser l'angle

*Modèle RADIÉR/VOILE L Debout*