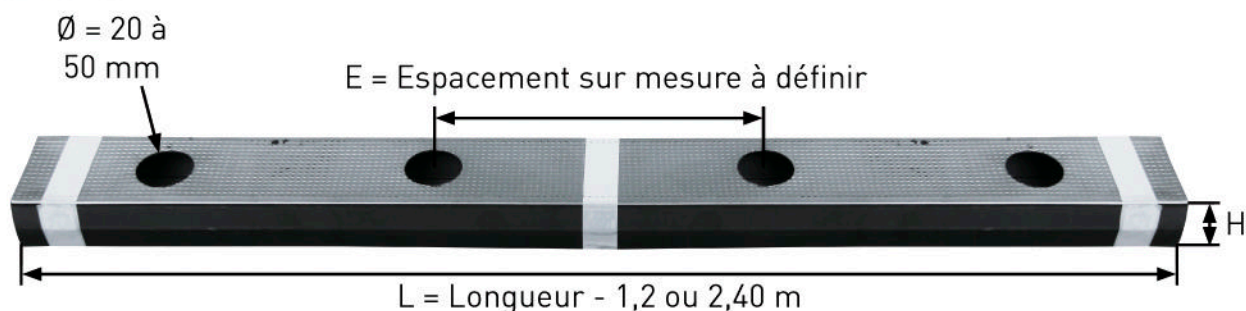


## BOITIER COUPLEUR MULTI OU UNITAIRE

Le boîtier coupleur facilite l'alignement, assure l'espacement des coupleurs manchonnés dans le coffrage et permet un accès facile au filetage.

### LE DESCRIPTIF TECHNIQUE

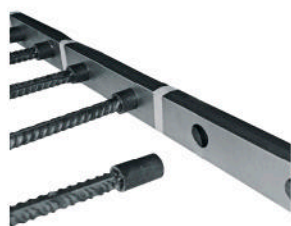
- Tôle acier brut 0,5 mm profilé et gaufré à froid.
- Facilite le positionnement du coupleur.
- Protège le manchon de la laitance.
- Perforations de la boîte adaptées aux  $\varnothing$  extérieurs des manchons. \*Voir tableau de référence.
- Gain de temps pour visser la reprise.



### LE GUIDE DE LA MISE EN OEUVRE

- A** Mise en oeuvre des coupleurs manchonnés et coulage du béton. **C** Vissage des coupleurs de seconde phase.
- B** Retrait du couvercle et des bouchons de protection. **D** Coulage du béton de seconde phase.

**A**



- Après avoir positionnés les coupleurs, assurez-vous que les bouchons soient toujours en place.
- Enfoncer le manchon du coupleur dans la BOX.
- Plaquer le couvercle de l'AB BOX sur le coffrage.
- Couler le béton de première phase.

**B**



- Après décoffrage, extraire le couvercle polypropylène.
- La boîte en acier reste dans le béton.
- Retirer les bouchons de protections des manchons.

**C**



- Vérifier que le coupleur de reprise correspond au manchon femelle.
- Enlever les capuchons de protection du filetage.
- Visser à la main dans un premier temps.

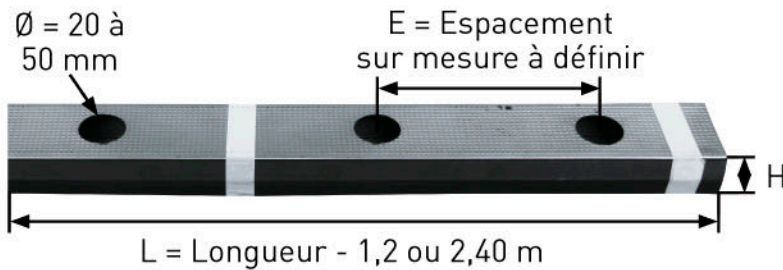
**D**



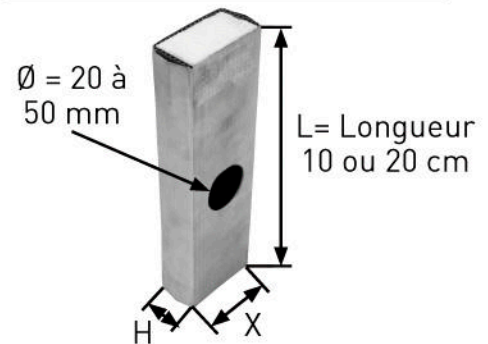
- Finir le serrage du coupleur dans le manchon à l'aide d'une clé à griffe. Le filetage ne doit plus être apparent.
- Vous pouvez procéder au coulage de seconde phase.

# BOITIER COUPLEUR MULTI OU UNITAIRE (suite)

## RÉFÉRENCE STANDARD MODÈLE M (MULTI)



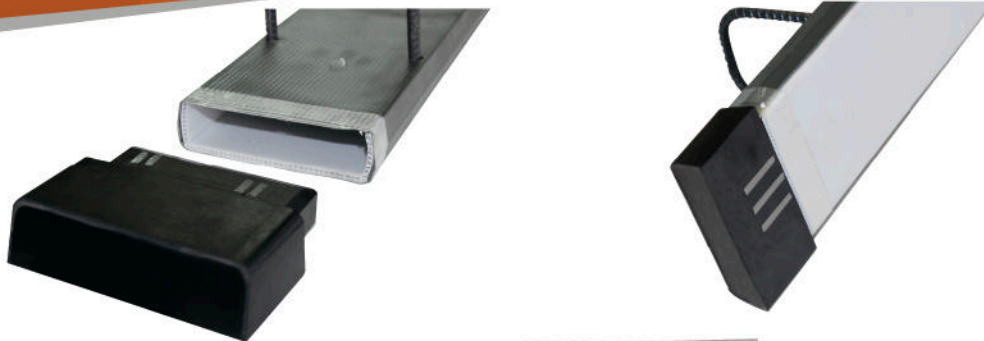
## RÉFÉRENCE STANDARD MODÈLE U (UNITAIRE)



Réf.	Code	L = Long boîte	Modèle	H = Ep boîte	X = Larg boîte	Ø = Ø Extérieur Manchon*	E = Espacement
Exemple	01ME	24	L	03	06	24	20
		12 = 1,2 m	M	03 = 30 mm	06 = 60 mm	20	Sur mesure *Merci de nous faire parvenir les dimensions souhaitées
		24 = 2,4 m					
		01 = 10 cm	U	04 = 40 mm	10 = 100 mm	27	
		02 = 20 cm				32	
						40	
						50	

\* Voir caractéristique des manchons page précédente

## PRODUITS COMPLÉMENTAIRES



### Aimants AB BOX

- Les aimants AB BOX sont étudiés pour s'insérer dans les extrémités des boîtiers coupleurs.
- Le système d'aimantation permet le positionnement et la fixation rapide des boîtiers sur les banches.
- Après décoffrage, les aimants peuvent être récupérés pour être réutilisés.

### ACCESSBAT NORD

18 rue du Centre  
ZI de la pilaterie - 59290 Wasquehal  
Tel : 03.20.80.20.53 - Fax : 03.20.02.06.36  
accessbat@gmail.com

### ACCESSBAT NORMANDIE

Rue Guillaume Laveissière  
BP36 - 76250 Deville les Rouen  
Tel : 03.35.87.28.34 - Fax : 03.35.87.69.28  
normandie.accessbat@gmail.com

### ACCESSBAT BRETAGNE

763, Rue Jean Baptiste Maternot  
Zi de Lann Sevelin - 56850 Caudan  
Tel : 02.97.86.62.45 - Fax : 02.97.50.62.39  
bretagne.accessbat@gmail.com