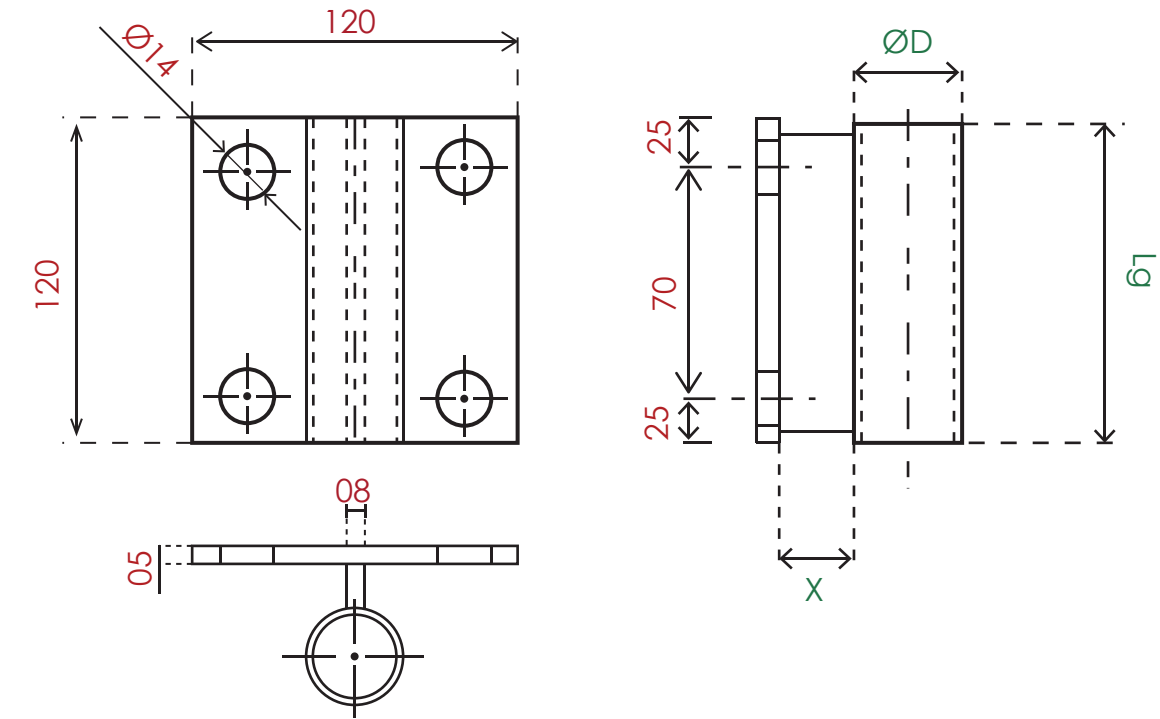
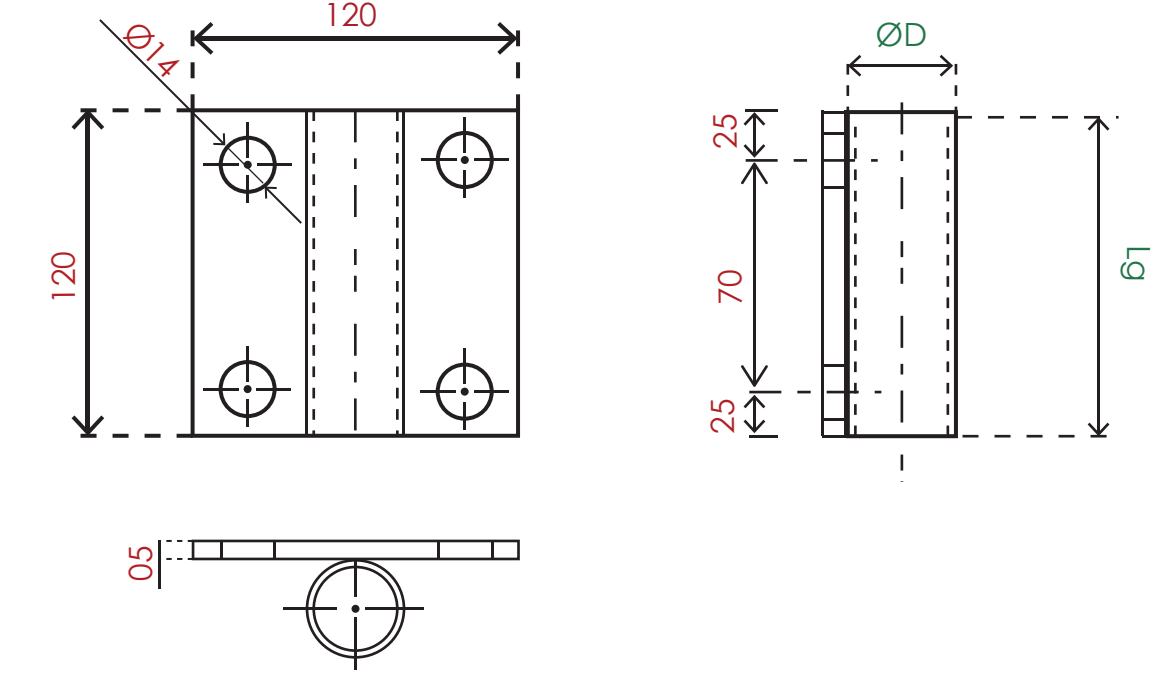


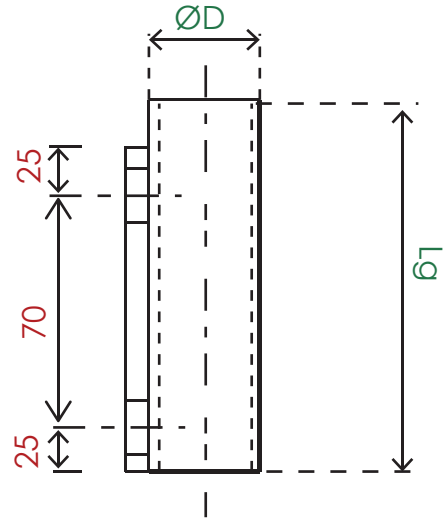
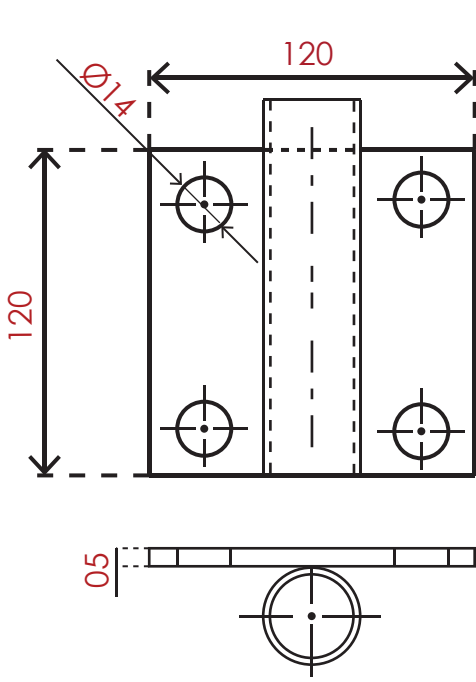
**TYPE A**



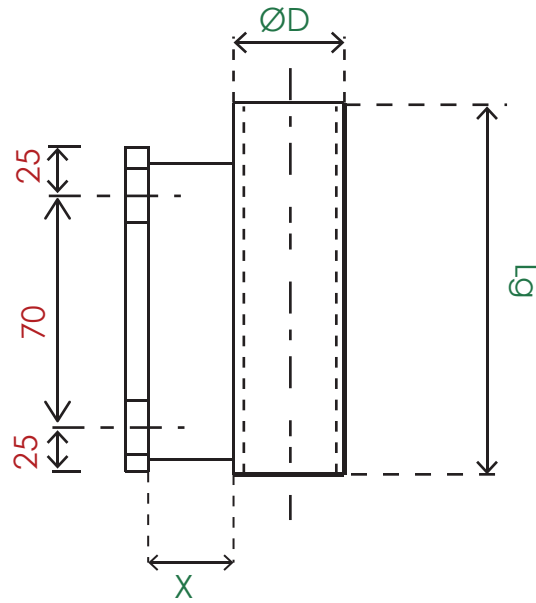
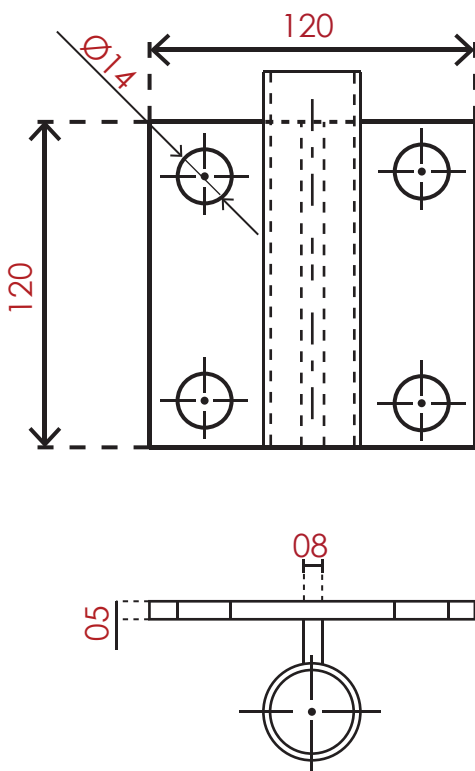
**TYPE B**



**TYPE C**



**TYPE D**



**TYPE E**

**ØD = 26 / 30**

**Autre Ø D =**

Type					
Quantité					
X					
Lg					