

AB-BOX TYPE G/J

Ref Client :

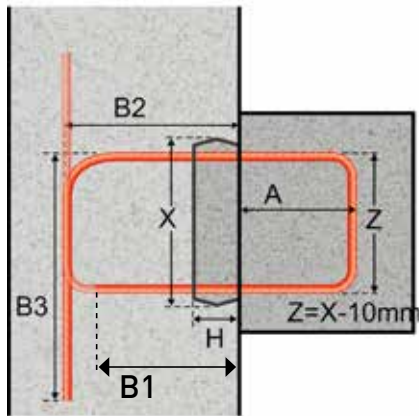
Ref Chantier :

Contact/tél/mail :

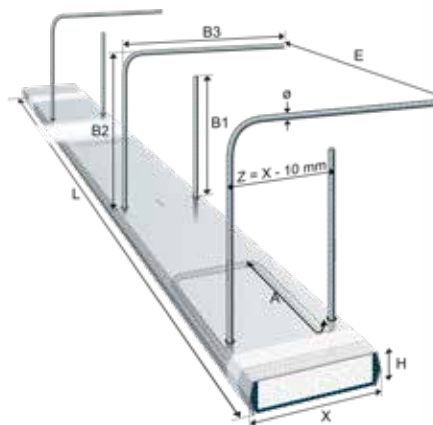
Exemple composition des références AB-BOX

Réf	L = Lg boîte	C = Modèle	H = Ep boîte	X = Larg. boîte	Ø = Ø Acier	E = Espacement	B = Recouvrement					
01ME	24	G	3	12	06	20	4					
<input type="checkbox"/> 1,20 = 12	<input type="checkbox"/> G	<input type="checkbox"/> 3 = 30 mm	<input type="checkbox"/> 60mm=06	<input type="checkbox"/> 10	<input type="checkbox"/> 40x Ø = 4	<input type="checkbox"/> 2,20 = 22	<input type="checkbox"/> J	<input type="checkbox"/> 4 = 40 mm	<input type="checkbox"/> 100 mm=10	<input type="checkbox"/> Ø 08	<input type="checkbox"/> 15	<input type="checkbox"/> 53x Ø = 5
<input type="checkbox"/> 2,40 = 24		<input type="checkbox"/> 4 = 40 mm	<input type="checkbox"/> 120 mm=12	<input type="checkbox"/> Ø 10	<input type="checkbox"/> 20	<input type="checkbox"/> 63x Ø = 6	<input type="checkbox"/> Spécial	<input type="checkbox"/> 140 mm=14	<input type="checkbox"/> Ø 12	<input type="checkbox"/> 25		
			<input type="checkbox"/> 160 mm=16		<input type="checkbox"/> 30			<input type="checkbox"/> 190 mm=19				

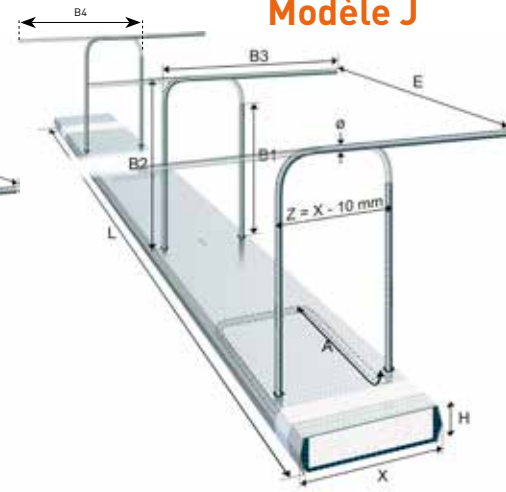
Quantité :



Modèle G



Modèle J



PHOTOGRAPHIE NON CONTRACTUELLE

MODÈLE HORS STANDARD

Quantité	Z Largeur de l'étrier	Ø des aciers	E Espacement	A	B1	B2	B3	B4	H Epaisseur de boîte	L Longueur boîte