

FICHE DE CHIFFRAGE AB-BOX AUTRES MODÈLES

AB-BOX TYPE I

Ref Client :

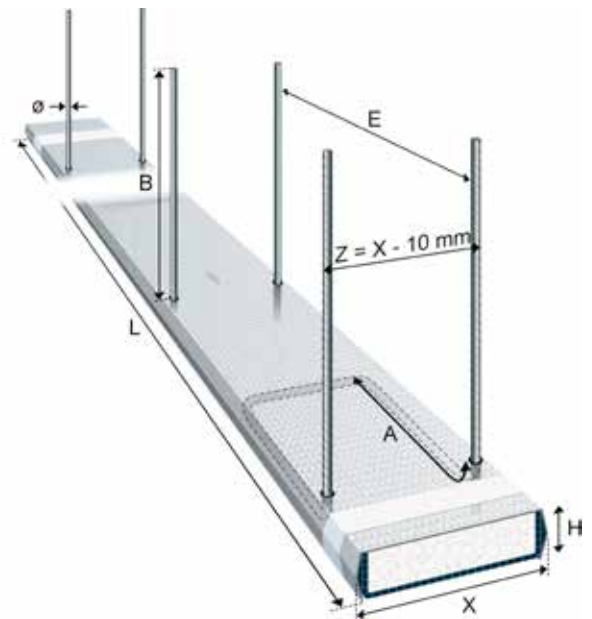
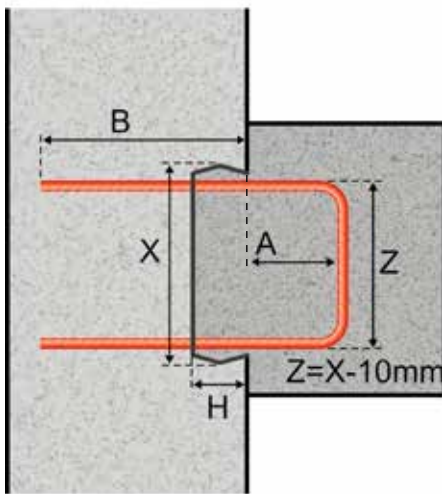
Ref Chantier :

Contact/tél/mail :

Exemple composition des références AB-BOX

Réf	L = Lg boîte	C = Modèle	H = Ep boîte	X = Larg. boîte	Ø = Ø Acier	E = Espacement	B = Recouvrement						
01ME	24	I	3	12	06	20	4						
<input type="checkbox"/>	1,20 = 12	<input type="checkbox"/>	I	<input type="checkbox"/>	3 = 30 mm	<input type="checkbox"/>	60mm=06	<input type="checkbox"/>	Ø 06	<input type="checkbox"/>	10	<input type="checkbox"/>	40x Ø = 4
<input type="checkbox"/>	2,20 = 22	<input type="checkbox"/>	4 = 40 mm	<input type="checkbox"/>	100 mm=10	<input type="checkbox"/>	Ø 08	<input type="checkbox"/>	15	<input type="checkbox"/>	53x Ø = 5		
<input type="checkbox"/>	2,40 = 24	<input type="checkbox"/>		<input type="checkbox"/>	120 mm=12	<input type="checkbox"/>	Ø 10	<input type="checkbox"/>	20	<input type="checkbox"/>	63x Ø = 6		
				<input type="checkbox"/>	140 mm=14	<input type="checkbox"/>	Ø 12	<input type="checkbox"/>	25	<input type="checkbox"/>	Spécial		
				<input type="checkbox"/>	160 mm=16			<input type="checkbox"/>	30				
				<input type="checkbox"/>	190 mm=19								

Quantité :



PHOTOGRAPHIE NON CONTRACTUELLE

MODÈLE HORS STANDARD

Quantité	Z Largeur de l'étrier	Ø des aciers	E Espacement	A Hauteur boucle	B Recouvrement	H Epaisseur de boîte	L Longueur boîte